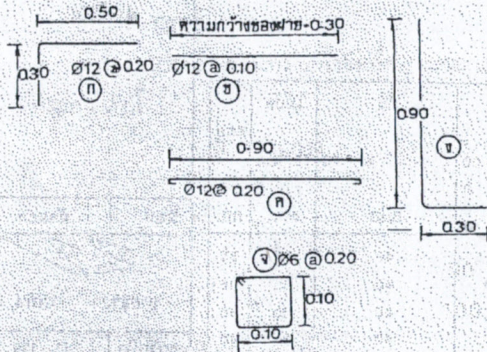


ขั้นตอนที่ 6

- ถมดินผนังข้าง
 - ทำสะพานข้ามฝาย
- การถมดินผนังข้างมีประโยชน์มาก เพราะจะช่วยให้ฝายมีความมั่นคง
- การถมดินควรจะทำอัดให้แน่น
- หลังจากถมดินแล้วควรวางหินเรียงทำก้น และหินเรียงขาแนวด้าน
- เหนือน้ำเพื่อป้องกันการกัดเซาะของน้ำ



หลักการที่สำคัญในการก่อสร้าง

ก. เหล็กเสริม

1. ถ้าเหล็กเสริมต้องต่อเนื่องกัน ช่วงต่อต้องยาวไม่น้อยกว่าช่วงต่อค่าสุด ดังนี้

เส้นผ่าศูนย์กลางของเหล็กเสริม	ช่วงต่อค่าสุด
6 มม.	24 ซม.
9 มม.	36 ซม.
12 มม.	48 ซม.
15 มม.	60 ซม.
16 มม.	64 ซม.
19 มม.	76 ซม.
22 มม.	88 ซม.

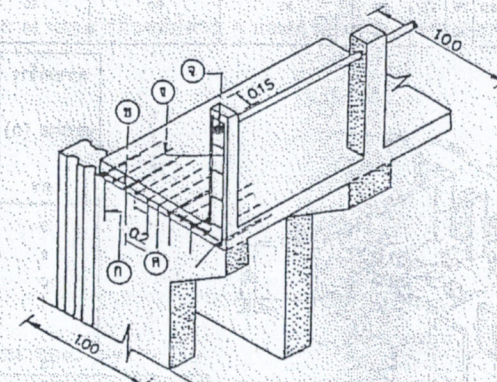
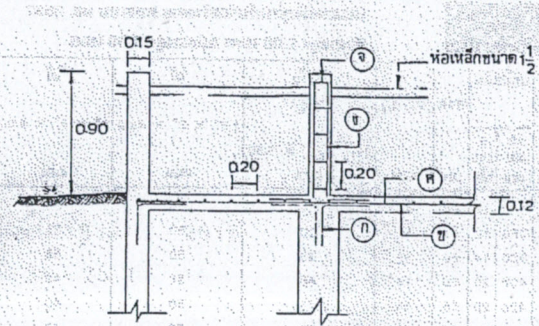
- ใช้ลวดเหล็กหรือลูกปูนวางเสริมด้านข้างและด้านล่างเพื่อให้แน่ใจว่าเหล็กวางไว้อยู่ในที่ และคอนกรีตที่หุ้มเหล็กมีความหนาไม่น้อยกว่า 5 ซม.
- ห้ามลับเปลี่ยนขนาดเหล็กที่กำหนดในแบบ และไม่ควรมีระยะห่างระหว่างเหล็ก
- ต้องรักษาความต่อเนื่องของเหล็กเสริม เช่น เหล็กเสริมที่ใช้ในแผ่นพื้นที่ต้องต่อเนื่องไปในผนัง และต้องต่อเนื่องในกำแพงข้างด้วยเหล็กเสริมในแผ่นค้ำยัน ต้องเริ่มจากในแผ่นพื้นและกำแพงฝาย ทุกส่วนของฝายต้องเชื่อมต่อเนื่องกัน

ตารางเหล็กเสริมสำหรับสะพาน

ความกว้างของสันฝาย (เมตร)	เหล็กทนาย เลข (จำนวนทอน)					จำนวนเหล็ก เส้น (เส้น)	
	ก	ข	ค	ง	จ	Ø 12	Ø 6
6	25	10	31	20	25	74	2
7	25	10	36	20	25	85	2
8	30	10	41	24	30	97	2
9	35	10	46	28	35	109	2
10	35	10	51	28	35	120	2
11	40	10	56	32	40	132	2
12	45	10	61	36	45	143	3
13	45	10	66	36	45	155	3
14	50	10	71	40	50	166	3
15	50	10	76	40	50	177	3
16	55	10	81	44	55	189	3
17	60	10	86	52	60	201	3
18	65	10	91	52	65	213	4
19	65	10	96	52	65	224	4
20	65	10	101	52	65	235	4

ข. คอนกรีต

- ส่วนผสมคอนกรีต ควรใช้สัดส่วนดังนี้ (โดยปริมาตร)
ปูนซีเมนต์ 1 ส่วน
ทราย 2 ส่วน
หิน 4 ส่วน
สัดส่วนนี้สามารถวัดได้โดยใช้ ถังตักปูนสำหรับตวง
- ผสมวัสดุตั้งกส่วก่อนใส่ น้ำ
- ใช้น้ำไม่มากกว่า 30 ลิตร ต่อปูนซีเมนต์ 1 ถุง ถ้าใส่ น้ำมากเกินไปจะได้อคอนกรีตที่ไม่แข็งแรง
- ต้องค้ำยันไม้แบบทุก ๆ 50-70 ซม.
- เมื่อเทคอนกรีตลงในแบบแล้วจะต้องกระทุ้งด้วยเหล็กเส้น เพื่อไล่ฟองอากาศ ทำให้คอนกรีตแน่น
- ทิ้งคอนกรีตไว้ข้ามคืนหรือ 24 ชั่วโมง จึงคอนแบบได้แล้วต้องหุ้มคอนกรีตด้วยกระดาษเปียก ผ้าเปียก หรือโป๊มเปียกเพื่อไม่ให้คอนกรีตแห้งเร็ว



รูปตัดแสดงตำแหน่งเหล็กเสริมสะพาน



กรมการปกครอง
กระทรวงมหาดไทย

แบบมาตรฐาน

- ฝายไม้ต้น

เขียน คัดลอก

นายสุริยา นาทิน

สถาปนิก สด. 1139 ส.

นายวิชาธิชัย สุวรรณกุล

วิศวกร ภ.ย. 10063

นายสุพจน์ วิเชียรวิทย์

ตรวจ ประธานคณะทำงาน

นายวิชา สิริสาธิต

ว.ร.บ. 5

ร.ร.ค. 37 6

แบบเลขที่

ท. 4-01

