



ประกาศองค์การบริหารส่วนตำบลบ้านเหล่า  
เรื่อง ข้อมูลรายละเอียดค่าใช้จ่ายเกี่ยวกับการจัดซื้อจัดจ้าง ราคาากลาง  
และการคำนวณราคาากลาง  
ตำบลบ้านเหล่า อำเภอเพ็ญ จังหวัดอุดรธานี

.....

ตามที่ สำนักงาน ป.ป.ช. ให้หน่วยงานของรัฐเปิดเผยข้อมูลรายละเอียดค่าใช้จ่าย  
เกี่ยวกับการจัดซื้อจัดจ้าง ราคาากลางและการคำนวณราคาากลางตามแบบตารางวงเงินงบประมาณ  
ที่ได้รับจัดสรร และรายละเอียดค่าใช้จ่ายเกี่ยวกับจัดซื้อจัดจ้าง เพื่อให้หน่วยงานของรัฐเป็นไปใน  
แนวทางเดียวกัน นั้น

บัดนี้ องค์การบริหารส่วนตำบลบ้านเหล่า ได้จัดทำข้อมูลรายละเอียดค่าใช้จ่าย  
เกี่ยวกับการจัดซื้อจัดจ้าง ราคาากลางและการคำนวณราคาโครงการก่อสร้างถนนคอนกรีตเสริมเหล็ก  
จากบ้านนายสาคร ยางขันธุ์-สามแยกคอกแก้วนายประวิทย์ เสงี่ยมราช บ้านนาพระ หมู่ที่ ๔ เรียบร้อย  
แล้ว ตามรายละเอียดแนบท้ายประกาศฉบับนี้

ประกาศ ณ วันที่ ๒๙ เดือน พฤษภาคม พ.ศ. ๒๕๖๘

(ลงชื่อ).....

(นายอนุวัฒน์ โสภากิจตร)

นายกองค์การบริหารส่วนตำบลบ้านเหล่า





## บันทึกข้อความ

ส่วนราชการ กองช่าง องค์การบริหารส่วนตำบลบ้านเหล่า อำเภอเพ็ญ จังหวัดอุดรธานี

ที่ อต ๘๓๔๐๓ / ๗๐๖

วันที่ ๒๙ พฤษภาคม ๒๕๖๘

เรื่อง รายงานผลการกำหนดราคากลางโครงการก่อสร้างถนนคอนกรีตเสริมเหล็กจากบ้านนายสาคร ยางขันธุ์ - สามแยกคอกวัวนายประวิทย์ เชียงราช บ้านนาพระ หมู่ที่ ๔

เรียน นายกองการบริหารส่วนตำบลบ้านเหล่า

ตามที่ องค์การบริหารส่วนตำบลบ้านเหล่า มีคำสั่งที่ ๕๑๐/๒๕๖๘ ลงวันที่ ๘ พฤษภาคม ๒๕๖๘ เรื่องแต่งตั้งคณะกรรมการกำหนดราคากลาง พิจารณาโครงการก่อสร้างถนนคอนกรีตเสริมเหล็กจากบ้านนายสาคร ยางขันธุ์ - สามแยกคอกวัวนายประวิทย์ เชียงราช บ้านนาพระ หมู่ที่ ๔ โดยก่อสร้างถนนคอนกรีตเสริมเหล็กขนาดกว้าง ๔ เมตร ความยาว ๑๕๙ เมตร หนา ๐.๑๕ เมตร พร้อมหุ้มข้าง หรือมีพื้นที่ผิวจราจรรวมกันไม่น้อยกว่า ๖๓๘ ตารางเมตร ลงไหล่ทางลูกรัง ๒๕.๔๔ ลบ.ม ตามแบบ อบต.บ้านเหล่าพร้อมป้ายโครงการ งบประมาณ ๓๙๐,๐๐๐ บาท (สามแสนเก้าหมื่นบาทถ้วน) ระยะเวลาดำเนินการ ๖๐ วัน ประมาณราคาเมื่อ วันที่ ๑๘ พฤศจิกายน ๒๕๖๗

คณะกรรมการกำหนดราคากลาง ได้ทำการพิจารณาและเห็นชอบกำหนดเป็นราคากลาง เพื่อดำเนินการจัดซื้อจัดจ้าง ตามรายละเอียดงบประมาณที่แนบมาพร้อมรายงานผลการกำหนดราคากลางโครงการก่อสร้างถนนคอนกรีตเสริมเหล็กจากบ้านนายสาคร ยางขันธุ์ - สามแยกคอกวัวนายประวิทย์ เชียงราช บ้านนาพระ หมู่ที่ ๔ ราคาที่กำหนด ดังนี้

โครงการก่อสร้างถนนคอนกรีตเสริมเหล็กจากบ้านนายสาคร ยางขันธุ์ - สามแยกคอกวัว นายประวิทย์ เชียงราช บ้านนาพระ หมู่ที่ ๔ โดยก่อสร้างถนนคอนกรีตเสริมเหล็กขนาดกว้าง ๔ เมตร ความยาว ๑๕๙ เมตร หนา ๐.๑๕ เมตร พร้อมหุ้มข้าง หรือมีพื้นที่ผิวจราจรรวมกันไม่น้อยกว่า ๖๓๘ ตารางเมตร ลงไหล่ทางลูกรัง ๒๕.๔๔ ลบ.ม ตามแบบ อบต.บ้านเหล่าพร้อมป้ายโครงการ งบประมาณ ๔๒๐,๕๖๘.๑๓ บาท (สี่แสนสองหมื่นห้าร้อยหกสิบแปดบาทสิบสามสตางค์) ประมาณราคาเมื่อวันที่ ๑๙ พฤษภาคม ๒๕๖๘ ระยะเวลาดำเนินการ ๖๐ วัน

ดังนั้น เพื่อให้การดำเนินการดังกล่าวเป็นไปตามระเบียบพัสดุและด้วยความเรียบร้อยถูกต้อง จึงขอเสนอให้หน่วยงานคลังดำเนินการตามระเบียบฯ ดังกล่าวต่อไป

จึงเรียนมาเพื่อโปรดพิจารณา

(ลงชื่อ).....ประธานกรรมการ

(นายดุสิต ศรีสร้างคอม)

(ลงชื่อ).....กรรมการ

(นางนิตยา เคนทรภักดิ์)

(ลงชื่อ).....กรรมการ

(นายอภิรักษ์ อ่อนละมุล)

หัวหน้าเจ้าหน้าที่พัสดุ

.....  
.....

(ลงชื่อ)..... พลส -

( นายณิชนพ อุดมศรีภัก )

ปลัดองค์การบริหารส่วนตำบลบ้านเหล่า

ความเห็นผู้อำนวยการกองคลัง

.....  
.....

(ลงชื่อ).....

( นางทิพวิภา ช่วยมาก )

หัวหน้าฝ่ายบัญชี รักษาราชการแทน

ผู้อำนวยการกองคลัง

ความเห็นรองปลัดองค์การบริหารส่วนตำบลบ้านเหล่า

.....  
.....

(ลงชื่อ).....

( นายธนวัฒน์ เหล่ายา )

รองปลัดองค์การบริหารส่วนตำบลบ้านเหล่า

ความเห็นปลัดองค์การบริหารส่วนตำบลบ้านเหล่า

.....  
.....

(ลงชื่อ)..... พลส

( นายณิชนพ อุดมศรีภัก )

ปลัดองค์การบริหารส่วนตำบลบ้านเหล่า

คำสั่งนายกององค์การบริหารส่วนตำบลบ้านเหล่า

อนุมัติ

ไม่อนุมัติ.....

.....  
.....

(ลงชื่อ).....

( นายอนุวัฒน์ โสภกิจิตร )

นายกององค์การบริหารส่วนตำบลบ้านเหล่า

แบบสรุปราคากลางงานก่อสร้างทาง สะพาน และท่อเหลี่ยม


ชื่อโครงการก่อสร้าง ก่อสร้างถนนคอนกรีตเสริมเหล็กจากบ้านนายสาคร ยางขันธุ์ - สามแยกคอกวัวนายประวิทย์ เชียงราช บ้านนาพระ หมู่ที่ 4  
 ปริมาณงาน ขนาดกว้าง 4 เมตร ความยาว 159 เมตร ทน 0.15 ม. พร้อมหูช้าง หรือมีพื้นที่ผิวจราจรรวมกันไม่น้อยกว่า 638 ตร.ม. ลงไหล่ทางลูกรัง 25.44 ลบ.ม ตามแบบ อบต.บ้านเหล่าพร้อมป้ายโครงการ  
 สถานที่ก่อสร้าง จากนายสาคร ยางขันธุ์ - สามแยกคอกวัวนายประวิทย์ เชียงราช บ้านนาพระ หมู่ที่ 4  
 หน่วยงานเจ้าของโครงการ อบต.บ้านเหล่า อ.เพ็ญ จ.อุดรธานี  
 แบบเลขที่ แบบ อบต.บ้านเหล่า/


คำนวณราคากลางเมื่อวันที่ 19 พฤษภาคม 2568


ลำดับ	รายการ	รวมค่างานก่อสร้าง	หมายเหตุ
1	ค่างานต้นทุนงานทาง	420,568.13	Factor F - เงินล่วงหน้าจ่าย 0% - เงินประกันผลงานหัก 0% - ดอกเบี้ยเงินกู้ 7% - ค่าภาษีมูลค่าเพิ่ม 7% - พื้นรูปปกติ
สรุป	รวมค่าก่อสร้าง	420,568.13	
	คิดเป็นเงินค่าก่อสร้างประมาณ (สี่แสนสองหมื่นห้าร้อยหกสิบแปดบาทสิบสามสต)	420,568.13	

ระยะทางดำเนินการ 159.000 เมตร กำหนดเวลาก่อสร้างแล้วเสร็จ 60 วัน

คำสั่งแต่งตั้งคณะกรรมการกำหนดราคากลาง เลขที่ 510 ลงวันที่ 8 พ.ค. 2568 ได้ตรวจสอบแล้ว เห็นชอบให้ประมาณราคานี้เป็นราคากลาง

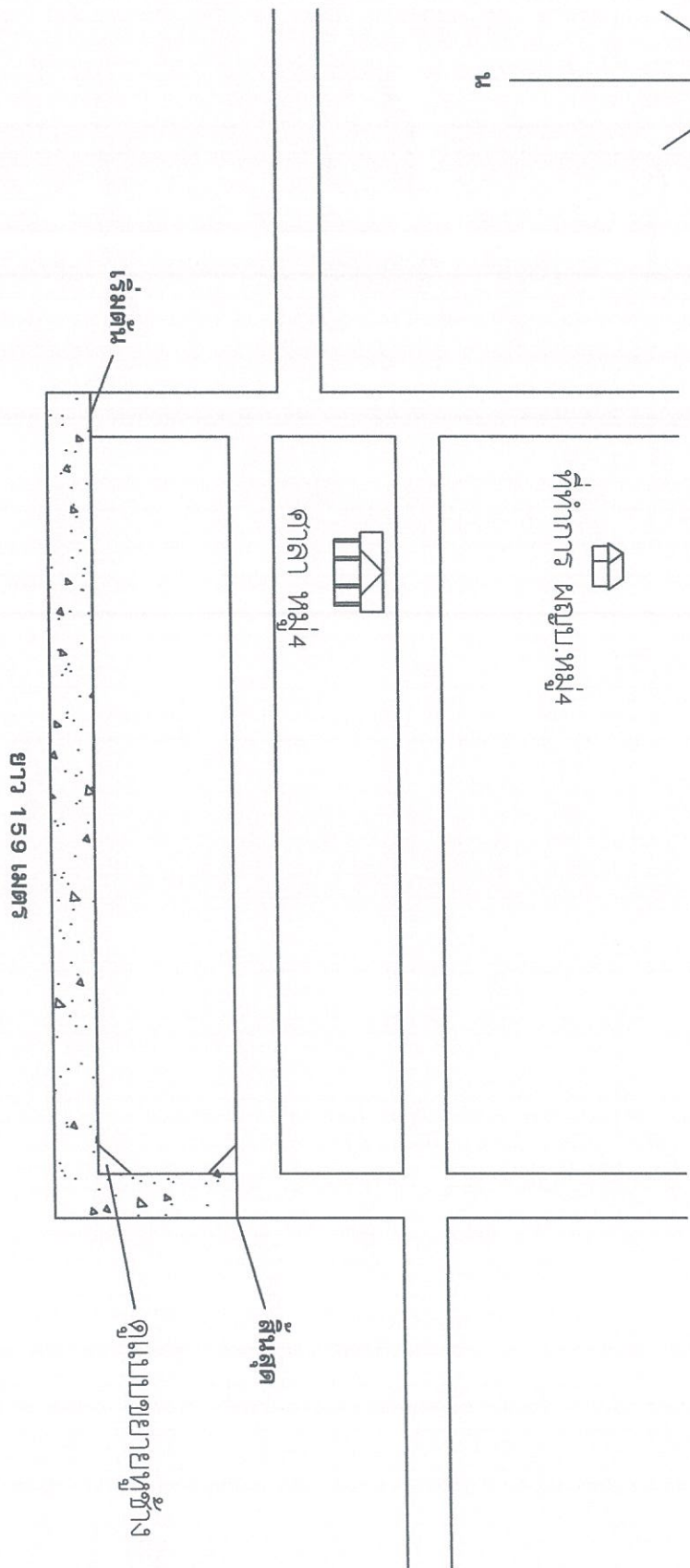
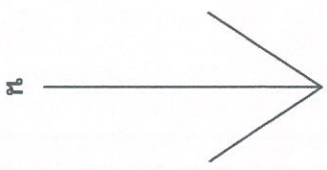
(ลงชื่อ)  ประธานกรรมการ  
 (นายดุสิต ศรีสร้างคอม)  
 นักวิชาการเกษตร

(ลงชื่อ)  เห็นชอบ  
 (นายณิชน อุดมศรีภัก)  
 ปลัด อบต.บ้านเหล่า

(ลงชื่อ)  คณะกรรมการ  
 (นางนิตยา เคนทรภักดิ์)  
 นักวิเคราะห์นโยบายและแผน

(ลงชื่อ)  อนุมัติ  
 (นายอนุวัฒน์ โสภกิจตร)  
 นายก อบต.บ้านเหล่า

(ลงชื่อ)  คณะกรรมการ  
 (นายอนันต์ อ่อนละมุล)  
 วิศวกรโยธา



หมายเหตุ

กว้าง 4 เมตร ยาว 159 เมตร หน้า 0.15 พร้อมรูปร่าง หรือมีพื้นที่ผิวจากรวมกันไม่น้อยกว่า 638 ตร.ม.  
 ลงให้หลักฐานถูกต้อง 25.44 ลบ.ม ตามแบบ อบต.บ้านเหล่า พร้อมป้ายโครงการ

แผนที่สังเขป

Not To Scale

องค์การบริหารส่วนตำบลบ้านเหล่า  
 ต.บ้านเหล่า อ.เมือง จ.สุพรรณบุรี 41150

**โครงการ**  
 ก่อสร้างถนนคอนกรีตเสริมเหล็ก  
 เชื่อมระหว่างถนนสาย ๑๑๖๖-๑๑๖๗  
 หมู่ ๔ ตำบลบ้านเหล่า อ.เมือง จ.สุพรรณบุรี

**สถานที่ก่อสร้าง**  
 ถนนสาย ๑๑๖๖-๑๑๖๗ หมู่ ๔  
 ตำบลบ้านเหล่า อ.เมือง จ.สุพรรณบุรี

**เขียนแบบ**

(นายพงศธร วัฒนศิริธรรม)  
 ผู้ช่วยช่างโยธา อบต.บ้านเหล่า

**สำรวจ/ออกแบบ**

(นายอภิรักษ์ อึ้งตระกูล)  
 นายช่างโยธา ช่างเขียน วิศวกรโยธา  
 ผอ.อ.ช่างโยธา อบต.บ้านเหล่า

**เห็นชอบ**

(นายชัชวาล จันทศรี)  
 ปลัดองค์การบริหารส่วนตำบลบ้านเหล่า

**อนุมัติ**

(นายอนุรัตน์ ไชยจิตร)  
 นายกองค์การบริหารส่วนตำบลบ้านเหล่า

**วัน เดือน ปี**

**แก้ไขครั้งที่**

**แบบเลขที่**

องค์การบริหารส่วนตำบลบ้านเหล่า  
บ้านเหล่า อ.เมือง จ.สุพรรณบุรี 41150

**โครงการ**

ก่อสร้างถนนคอนกรีตเสริมเหล็ก  
จุดที่ 1 ถนนเทศบาล อ่างน้ำประปา-สามแยกวัด  
หน้าประเวศน์-สี่แยก อ่างน้ำประปา หมู่ที่ 4

**สถานที่ก่อสร้าง**

ถนนเทศบาล หมู่ที่ 4-สามแยกวัด-สามแยกวัด  
สี่แยก อ่างน้ำประปา หมู่ที่ 4

**ผู้เขียนแบบ**

(นายพงศธร วัฒนทวีวรรณ)  
ผู้ชำนาญช่างโยธา อนุ.บ้านเหล่า

**สำรวจ/ออกแบบ**

(นายอภิรักษ์ อ่อนระสุต)  
ช่างโยธา ช่างเทคนิค อนุ.บ้านเหล่า  
ผ.ค.ต.อ.เมือง อ.เมือง บ้านเหล่า

**ได้รับชอบ**

(นายธีรพนธ์ อุตมาศรี)  
ปลัดองค์การบริหารส่วนตำบลบ้านเหล่า

**อนุมัติ**

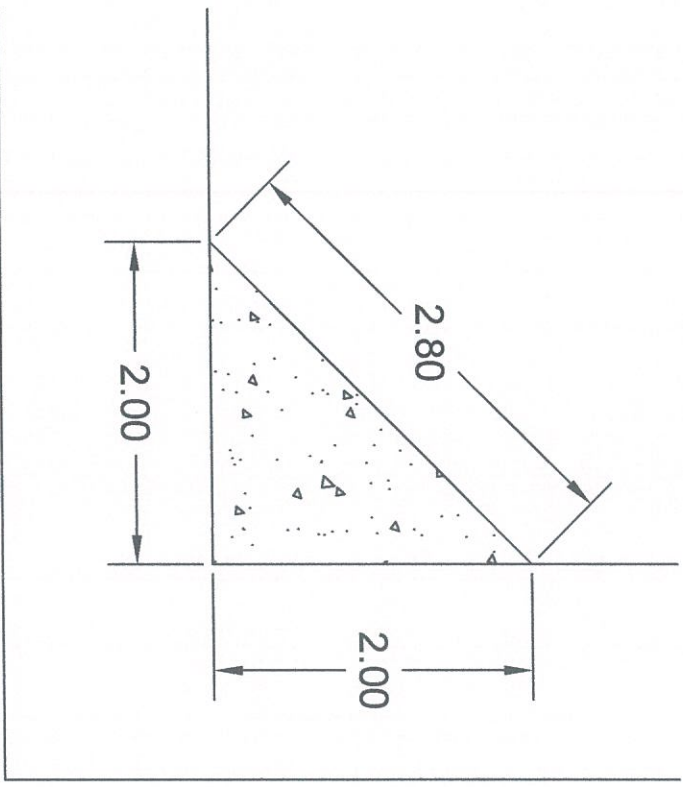
(นายอนุวัฒน์ โสภกิจธร)  
นายกองค์การบริหารส่วนตำบลบ้านเหล่า

วัน เดือน ปี

แผ่นที่

แก้ไขครั้งที่

แบบฉบับที่



หมายเหตุ

ขยายรูปร่าง พื้นที่ผิวจราจร 2 ตร.ม.

แผนที่ส่งแยก

Note To Scale

