



ประกาศองค์การบริหารส่วนตำบลบ้านเหล่า
เรื่อง ข้อมูลรายละเอียดค่าใช้จ่ายเกี่ยวกับการจัดซื้อจัดจ้าง ราคากลาง
และการคำนวณราคากลาง
ตำบลบ้านเหล่า อำเภอเพ็ญ จังหวัดอุดรธานี

.....

ตามที่ สำนักงาน ป.ป.ช. ให้นำหน่วยงานของรัฐเปิดเผยข้อมูลรายละเอียดค่าใช้จ่ายเกี่ยวกับการจัดซื้อจัดจ้าง ราคากลางและการคำนวณราคาตามแบบตารางวงเงินงบประมาณที่ได้รับจัดสรร และรายละเอียดค่าใช้จ่ายเกี่ยวกับจัดซื้อจัดจ้าง เพื่อให้หน่วยงานของรัฐเป็นไปในแนวทางเดียวกัน นั้น

บัดนี้ องค์การบริหารส่วนตำบลบ้านเหล่า ได้จัดทำข้อมูลรายละเอียดค่าใช้จ่ายเกี่ยวกับการจัดซื้อจัดจ้าง ราคากลางและการคำนวณราคา โครงการปรับปรุงศาลาประชาคมบ้าน บ้านนาพระ หมู่ที่ ๔ เรียบร้อยแล้ว ตามรายละเอียดแนบท้ายประกาศฉบับนี้

ประกาศ ณ วันที่ ๑๓ เดือน สิงหาคม พ.ศ. ๒๕๖๘

(ลงชื่อ).....

(นายอนุวัฒน์ โสภากิจตร)

นายกองค์การบริหารส่วนตำบลบ้านเหล่า

ตารางแสดงวงเงินงบประมาณที่ได้รับจัดสรรและราคากลางในงานจ้างก่อสร้าง

๑. ชื่อโครงการ

โครงการปรับปรุงศาลาประชาคมบ้าน บ้านนาพระ หมู่ที่ ๔

๒. หน่วยงานเจ้าของโครงการ

กองช่าง องค์การบริหารส่วนตำบลบ้านเหล่า

๓. วงเงินงบประมาณที่ได้รับจัดสรร

๔๕๖,๐๐๐.-บาท (สี่แสนห้าหมื่นหกพันบาทถ้วน)

๔. ลักษณะงานพอสังเขป

เพื่อจ่ายเป็นค่าปรับปรุงศาลาประชาคม ขนาดกว้าง ๕ เมตร ลึก ๑๐ เมตร
ปูกระเบื้องรวมไม่น้อยกว่า ๑๗๕ ตร.ม. ก่อผนังด้านข้างและโครงเหล็กพร้อมตาข่ายตามแบบ อบต.บ้านเหล่า
พร้อมป้ายโครงการ จำนวน ๑ ป้าย

๕. ราคากลางคำนวณ ณ วันที่

๔ สิงหาคม ๒๕๖๘

เป็นเงิน ๔๕๕,๑๐๙.๔๕-บาท (สี่แสนห้าหมื่นห้าพันหนึ่งร้อยเก้าบาทสี่สิบห้าสตางค์)

๖. บัญชีประมาณราคากลาง

๖.๑ แบบสรุปค่าก่อสร้าง

๖.๒ แบบสรุปราคากลางงานก่อสร้างทาง

๗. รายชื่อคณะกรรมการกำหนดราคากลาง

๗.๑ นางทิพวิภา ช่วยมาก

ประธานกรรมการ

๗.๒ นางสาวสุภาวดี คุ่มเจริญ

กรรมการ

๗.๓ นายอภิรักษ์ อ่อนละมูล

กรรมการ



บันทึกข้อความ

ส่วนราชการ กองช่าง องค์การบริหารส่วนตำบลบ้านเหล่า อำเภอกันทรวิชัย จังหวัดอุดรธานี

ที่ อด ๘๓๔๐๓ / ๖๖๖

วันที่ ๗ สิงหาคม ๒๕๖๘

เรื่อง รายงานผลการกำหนดราคากลางโครงการปรับปรุงศาลาประชาคมบ้าน บ้านนาพระ หมู่ที่ ๔

เรียน นายองค์การบริหารส่วนตำบลบ้านเหล่า

ตามที่ คำสั่งองค์การบริหารส่วนตำบลบ้านเหล่าที่ ๘๐๕/๒๕๖๘ ลงวันที่ ๒๑ กรกฎาคม ๒๕๖๘ เรื่องแต่งตั้งคณะกรรมการกำหนดราคากลาง พิจารณาโครงการปรับปรุงศาลาประชาคมบ้านนาพระ หมู่ที่ ๔ โดยปรับปรุงศาลาประชาคมหมู่บ้าน ขนาดกว้าง ๕ เมตร ลึก ๑๐ เมตร ปูกระเบื้องรวมไม่น้อยกว่า ๑๗๕ ตร.ม. ก่อผนังด้านข้างและโครงเหล็กพร้อมตาข่าย ตามแบบ อบต.บ้านเหล่า พร้อมป้ายโครงการ งบประมาณ ๔๕๖,๐๐๐ บาท ระยะเวลาดำเนินการ ๖๐ วัน ประมาณราคาเมื่อ วันที่ ๒๘ มิถุนายน ๒๕๖๗

คณะกรรมการกำหนดราคากลาง ได้ทำการพิจารณาและเห็นชอบกำหนดเป็นราคากลางเพื่อดำเนินการจัดซื้อจัดจ้าง ตามรายละเอียดงบประมาณที่แนบมาพร้อมโครงการปรับปรุงศาลาประชาคมบ้านนาพระ หมู่ที่ ๔ ราคาที่กำหนด ดังนี้

โครงการปรับปรุงศาลาประชาคมบ้านนาพระ หมู่ที่ ๔ โดยปรับปรุงศาลาประชาคมหมู่บ้าน ขนาดกว้าง ๕ เมตร ลึก ๑๐ เมตร ปูกระเบื้องรวมไม่น้อยกว่า ๑๗๕ ตร.ม. ก่อผนังด้านข้างและโครงเหล็กพร้อมตาข่าย ตามแบบ อบต.บ้านเหล่า พร้อมป้ายโครงการ งบประมาณ ๔๕๕,๑๐๙.๔๕ บาท (สี่แสนห้าหมื่นห้าพันหนึ่งร้อยเก้าบาทสี่สิบห้าสตางค์) ประมาณราคาเมื่อวันที่ ๔ สิงหาคม ๒๕๖๘ ระยะเวลาดำเนินการ ๖๐ วัน

ดังนั้น เพื่อให้การดำเนินการดังกล่าวเป็นไปตามระเบียบพัสดุและด้วยความเรียบร้อยถูกต้อง จึงขอเสนอให้หน่วยงานคลังดำเนินการตามระเบียบฯ ดังกล่าวต่อไป

จึงเรียนมาเพื่อโปรดพิจารณา

(ลงชื่อ).....ประธานกรรมการ

(นางทิพวิภา ช่วยมาก)

(ลงชื่อ).....กรรมการ

(นางสาวสุภาวดี คุ่มเจริญ)

(ลงชื่อ).....กรรมการ

(นายอภิรักษ์ อ่อนละมุล)

/ความเห็น...

ความเห็นหัวหน้าเจ้าหน้าที่พัสดุ

.....
.....

(ลงชื่อ)..... ปลง '.....
(นายณิชน อุดมศรีภัก)
ปลัดองค์การบริหารส่วนตำบลบ้านเหล่า

ความเห็นผู้อำนวยการกองคลัง

.....
.....

(ลงชื่อ)..... พวิภา.....
(นางทิพวิภา ช่วยมาก)
หัวหน้าฝ่ายการเงิน รักษาราชการแทน
ผู้อำนวยการกองคลัง

ความเห็นรองปลัดองค์การบริหารส่วนตำบลบ้านเหล่า

.....
.....

(ลงชื่อ)..... ช.....
(นายธนวัฒน์ เหล่ายา)
รองปลัดองค์การบริหารส่วนตำบลบ้านเหล่า

ความเห็นปลัดองค์การบริหารส่วนตำบลบ้านเหล่า

.....
.....

(ลงชื่อ)..... ปลง.....
(นายณิชน อุดมศรีภัก)
ปลัดองค์การบริหารส่วนตำบลบ้านเหล่า

คำสั่งนายกองค์การบริหารส่วนตำบลบ้านเหล่า

- อนุมัติให้ดำเนินการตามระเบียบที่เกี่ยวข้องต่อไป
 ไม่อนุมัติ.....

(ลงชื่อ)..... ช.....

(นายอนุวัฒน์ โสภกิจตร)
นายกองค์การบริหารส่วนตำบลบ้านเหล่า

แบบสรุปราคากลางงานก่อสร้างอาคาร

ชื่อโครงการ	ปรับปรุงศาลาประชาคมหมู่บ้าน บ้านนาพระ หมู่ที่ 4					
สถานที่ก่อสร้าง	บ้านนาพระ หมู่ที่ 4					
ปริมาณงาน	ปรับปรุงศาลาประชาคมหมู่บ้าน ขนาดกว้าง 5 เมตร ลึก 10 เมตร ปูกระเบื้องรวมไม่น้อยกว่า 175 ตร.ม. ก่อนฝังด้านข้างและโครงเหล็กพร้อมตาวาย ตามแบบ อบต.บ้านเหล่า พร้อมป้ายโครงการ					
หน่วยงานเจ้าของโครงการ	องค์การบริหารส่วนตำบลบ้านเหล่า อำเภอเพ็ญ จังหวัดอุดรธานี					
แบบ ปร. 4 และ ปร.5 ที่แนบ	มีจำนวน	1	ชุด			
คำนวณราคากลาง เมื่อวันที่	4	เดือน	สิงหาคม	พ.ศ.	2568	

หน่วย : บาท

ลำดับที่	รายการ	ค่าก่อสร้าง	หมายเหตุ
1	งานก่อสร้างอาคาร	455,109.45	
	ระยะดำเนินการ (60 วัน)		
สรุป	รวมค่าก่อสร้างทั้งโครงการ / งานก่อสร้าง	455,109.45	
	ราคากลาง	455,109.45	
	ราคากลาง (สีสันห้าหมื่นห้าพันหนึ่งร้อยเก้าบาทสี่สิบห้าสตางค์)		

คำสั่งแต่งตั้งคณะกรรมการกำหนดราคากลาง เลขที่ 805 ลงวันที่ 21 ก.ค. 2568 ได้ตรวจสอบแล้ว เห็นชอบให้ประมาณราคานี้เป็นราคากลาง

(ลงชื่อ)  ประธานกรรมการ

(นางทิพวิภา ช่วยมาก)
หัวหน้าฝ่ายบัญชี

(ลงชื่อ)  กรรมการ

(นางสาวสุภาวดี คุ่มเจริญ)
นักจัดการงานทั่วไป

(ลงชื่อ)  กรรมการ

(นายอภิรักษ์ อ่อนละมุล)
วิศวกรโยธา

(ลงชื่อ)  เห็นชอบ

(นายณิชนพ อุตมศรีภัก)
ปลัด อบต.บ้านเหล่า

(ลงชื่อ)  อนุมัติ

(นายอนุวัฒน์ โสภากิจตร)
นายก อบต.บ้านเหล่า

เห็นชอบวันที่

แบบสรุปค่าก่อสร้าง

กลุ่มงาน / งาน	อาคาร
ชื่อโครงการ	ปรับปรุงศาลาประชาคมหมู่บ้าน บ้านนาพระ หมู่ที่ 4
สถานที่ก่อสร้าง	บ้านนาพระ หมู่ที่ 4
ปริมาณงาน	ปรับปรุงศาลาประชาคมหมู่บ้าน ขนาดกว้าง 5 เมตร ลึก 10 เมตร ปูกระเบื้องรวมไม่น้อยกว่า 175 ตร.ม. ก่อนผนังด้านข้างและโครงเหล็กพร้อมตาข่าย ตามแบบ อบต.บ้านเหล่า พร้อมป้ายโครงการ
หน่วยงานเจ้าของโครงการ	องค์การบริหารส่วนตำบลบ้านเหล่า อำเภอเพ็ญ จังหวัดอุดรธานี
แบบ พร. 4 ที่แนบ มีจำนวน	4 หน้า
คำนวณราคากลาง เมื่อวันที่	4 เดือน สิงหาคม พ.ศ. 2568

หน่วย : บาท

ลำดับที่	รายการ	ค่างานต้นทุน	Factor F	ค่าก่อสร้าง	หมายเหตุ
1	งานโครงสร้างวิศวกรรม	67,071.17	1.3091	87,802.86	
2	งานสถาปัตยกรรม	271,086.20	1.3091	354,878.94	
3	งานระบบไฟฟ้า	9,493.28	1.3091	12,427.65	
	เงื่อนไขการใช้ตาราง Factor F				
	เงินล่วงหน้าจ่าย.....	0.00 %			
	เงินประกันผลงานหัก.....	0.00 %			
	ดอกเบี้ยเงินกู้.....	7.00 %			
	ค่าภาษีมูลค่าเพิ่ม.....	7.00 %			

รวมค่าก่อสร้าง

455,109.45

 ขนาดหรือเนื้อที่อาคาร จำนวน - ตร.ม. เฉลี่ย - บาท / ม.

คำสั่งแต่งตั้งคณะกรรมการกำหนดราคากลาง เลขที่ 805 ลงวันที่ 21 ก.ค. 2568 ได้ตรวจสอบแล้ว เห็นชอบให้ประมาณราคานี้เป็นราคากลาง

(ลงชื่อ)  ประธานกรรมการ

(นางทิพวิภา ช่วยมาก)

หัวหน้าฝ่ายบัญชี

(ลงชื่อ)  กรรมการ

(นางสาวสุภาวดี คุ่มเจริญ)

นักจัดการงานทั่วไป

(ลงชื่อ)  กรรมการ

(นายอนันท์ อ่อนละมุล)

วิศวกรโยธา

แบบการประมาณแสดงรายการราคาก่อสร้าง

ลำดับที่	รายการ	จำนวน	หน่วย	ค่าวัสดุ		ค่าแรงงาน		รวมค่าวัสดุ และแรงงาน	หมายเหตุ
				ราคาต่อหน่วย	จำนวนเงิน	ราคาต่อหน่วย	จำนวนเงิน		
1	งานโครงสร้างวิศวกรรม								
	1.1 งานขุดดินฐานรากและถมดิน	3.00	ลบ.ม.	-	-	142.00	426.00	426.00	
	1.2 งานรื้อผนังคอนกรีต	30.00	ตร.ม.	-	-	30.00	900.00	900.00	
	1.2 งานคอนกรีตหยาบ 1:3:5	0.10	ลบ.ม.	1,850.00	185.00	426.00	42.60	227.60	
	1.3 งานเหล็กเสริม คานและพื้น								
	- เหล็กเส้นกลม ขนาด \varnothing 6 มม.	0.136	ตัน	26,042.01	3,541.71	4,400.00	598.40	4,140.11	
	- เหล็กข้ออ้อย ขนาด \varnothing 12 มม.	0.074	ตัน	25,093.46	1,856.91	3,600.00	266.40	2,123.31	
	- เหล็กตระแกรงสำเร็จรูป ทน 4 มม. @ 0.20 #	60.00	ตร.ม.	30.00	1,800.00	5.00	300.00	2,100.00	
	- ลวดผูกเหล็ก	7.00	กก.	51.40	359.80	-	-	359.80	
	1.4 งานไม้แบบหล่อคอนกรีต	26.00	ตร.ม.	-	-	139.00	3,614.00	3,614.00	
	1.5 คอนกรีตโครงสร้าง 1:2:4 (210 ksc)	8.65	ลบ.ม.	2,330.55	20,159.25	419.00	3,624.35	23,783.60	
	- ทรายรองพื้น	3.00	ลบ.ม.	364.49	1,093.47	112.00	336.00	1,429.47	
	1.6 งานเสา								
	- เสาสำเร็จรูป 0.20x0.20x3.5 ม.	3.00	ตัน	1,350.00	4,050.00	350.00	1,050.00	5,100.00	
	1.7 งานโครงสร้างหลังคาเหล็ก								

หน่วย : บาท

พ.ศ. 2568

เดือน สิงหาคม

4

เมื่อวันที่

จังหวัดอุดรธานี

อำเภอเพ็ญ

ตำบลบ้านเหล่า

องค์การบริหารส่วนตำบลบ้านเหล่า

หมู่ที่ 4

บ้านนาพระ หมู่ที่ 4

บ้านนาพระ หมู่ที่ 4

อาคาร

อำเภอ

ปรับปรุงศาลาประชาคมหมู่บ้าน บ้านนาพระ หมู่ที่ 4

แบบเลขที่

แบบการประมาณแสดงรายการราคาก่อสร้าง

ประเภท / งาน	อาคาร
ชื่อโครงการ	ปรับปรุงศาลาประชาคมหมู่บ้าน บ้านนาพระ หมู่ที่ 4
สถานที่ก่อสร้าง	บ้านนาพระ หมู่ที่ 4
หน่วยงานเจ้าของโครงการ	องค์การบริหารส่วนตำบลบ้านเหล่า อำเภอเพ็ญ จังหวัดอุดรธานี
คำนวณราคากลางโดย	คณะกรรมการกำหนดราคากลาง
	เมื่อวันที่ 4 เดือน สิงหาคม พ.ศ. 2568
	หน่วย : บาท

ลำดับที่	รายการ	จำนวน	หน่วย	ค่าวัสดุ		ค่าแรงงาน		รวมค่าวัสดุ และแรงงาน	หมายเหตุ
				ราคาต่อหน่วย	จำนวนเงิน	ราคาต่อหน่วย	จำนวนเงิน		
	2.6 งานปิดจั่ว กระเบื้องแผ่นเรียบ 6 มม. โครงคร่าวเหล็ก	15.00	ตร.ม.	241.00	3,615.00	108.00	1,620.00	5,235.00	
	2.7 งานพื้นปูนกระเบื้องเคลือบเซรามิก 16"x16"	175.00	ตร.ม.	340.00	59,500.00	158.00	27,650.00	87,150.00	
	2.8 งานทาสี								
	-ทาสีน้ำพลาสติกทั้งหมดอาคาร	232.00	ตร.ม.	43.50	10,092.00	35.00	8,120.00	18,212.00	
	-ทาสีน้ำมันเหล็กโครงสร้างเดิม	1.00	แท่ง	3,500.00	3,500.00	-	-	3,500.00	
	2.9 งานประตู - หน้าต่าง								
	- ป1 อลูมิเนียมบานสวิง	2.00	ชุด	4,500.00	9,000.00	-	-	9,000.00	
	- ป2 ประตูเหล็กบานม้วน	3.00	ชุด	18,500.00	55,500.00	-	-	55,500.00	
	- ป3 ประตูเหล็กบานม้วน	1.00	ชุด	9,500.00	9,500.00	-	-	9,500.00	
	- ป4 ประตูเหล็ก	1.00	ชุด	1,200.00	1,200.00	-	-	1,200.00	
	- น1 หน้าต่างอลูมิเนียมบานเลื่อน พร้อมเหล็กตัด	3.00	ชุด	3,500.00	10,500.00	-	-	10,500.00	
	2.10 งานสุขภัณฑ์ห้องน้ำ, กระเบื้องปูพื้น								
	- เปลี่ยนโถสุขภัณฑ์แบบชักโครก พร้อมอุปกรณ์ประกอบ	1.00	ชุด	3,500.00	3,500.00	450.00	450.00	3,950.00	
	- สายชำระ พร้อมอุปกรณ์ประกอบ สตอปาล์ว	1.00	ชุด	380.00	380.00	70.00	70.00	450.00	
	- ปูพื้นกระเบื้อง ขนาด 12"x12" ชนิดด้าน	2.70	ตร.ม.	280.00	756.00	158.00	426.60	1,182.60	

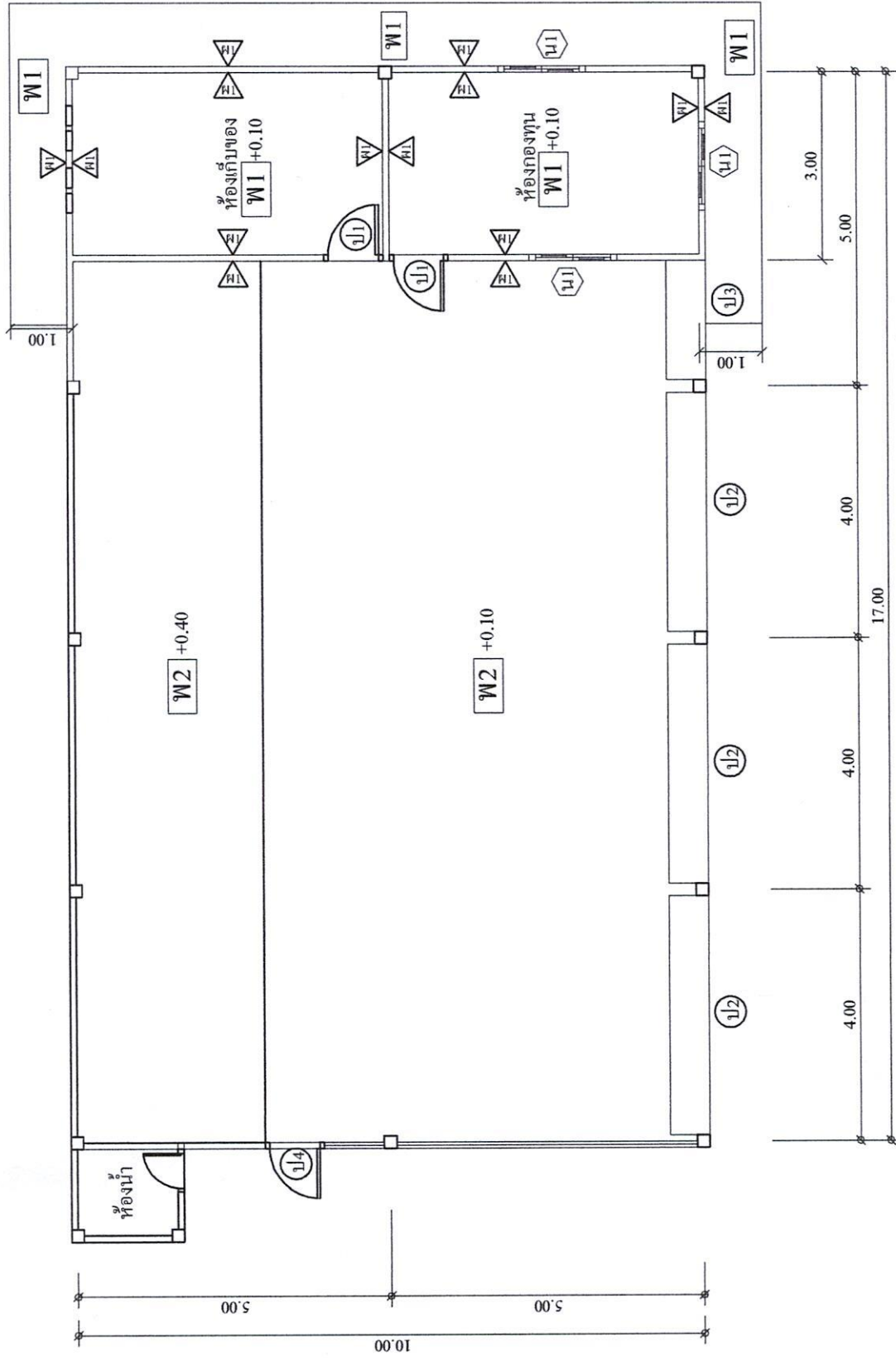
แบบการประมาณแสดงรายการราคาก่อสร้าง

ประเภท / งาน อาคาร
 ชื่อโครงการ ปรับปรุงศาลาประชาคมหมู่บ้าน บ้านนาพระ หมู่ที่ 4
 สถานที่ก่อสร้าง บ้านนาพระ หมู่ที่ 4
 หน่วยงานเจ้าของโครงการ องค์การบริหารส่วนตำบลบ้านเหล่า อำเภอเพ็ญ จังหวัดอุดรธานี
 คำนวนราคากลางโดย คณะกรรมการกำหนดราคากลาง เมื่อวันที่ 4 เดือน สิงหาคม พ.ศ. 2568

หน่วย : บาท

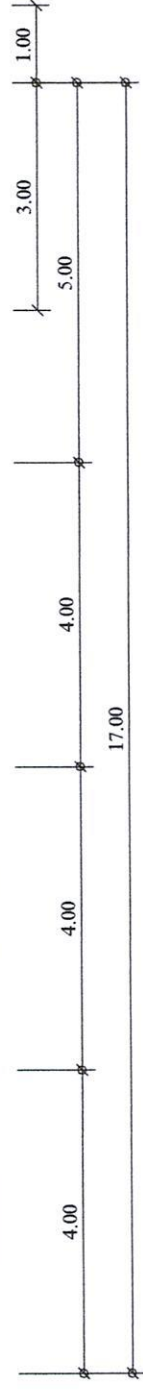
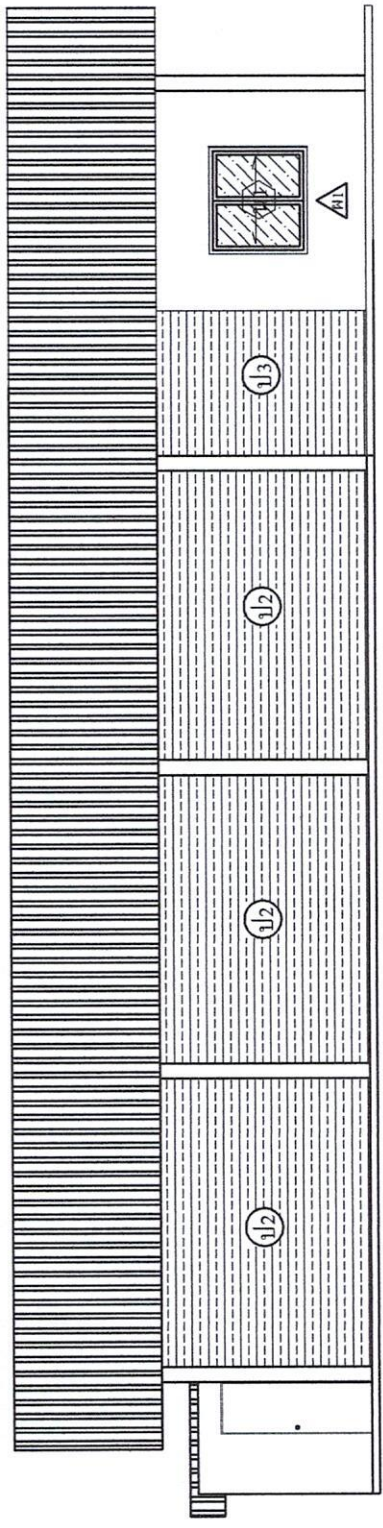
ลำดับที่	รายการ	จำนวน	หน่วย	ค่าวัสดุ		ค่าแรงงาน		รวมค่าวัสดุ และแรงงาน	หมายเหตุ
				ราคาต่อหน่วย	จำนวนเงิน	ราคาต่อหน่วย	จำนวนเงิน		
	รวมงานสถาปัตยกรรม							271,086.20	
3	งานระบบไฟฟ้า								
	3.1 งานเดินท่อร้อยสายไฟฟ้าพร้อมสายไฟ	1.00	งาน	-	-	4,000.00	4,000.00	4,000.00	
	3.2 โคมไฟฟ้าหลอด 2X18 W พร้อมอุปกรณ์	6.00	ชุด	850.00	5,100.00	-	-	5,100.00	
	3.3 สวิตซ์ทางเดียว	4.00	ชุด	38.32	153.28	-	-	153.28	
	3.4 เต้ารับคู่ มีขาติน	2.00	ชุด	120.00	240.00	-	-	240.00	
	รวมงานระบบไฟฟ้า							9,493.28	

โครงการ ปรับปรุงอาคารประชาชนหมู่บ้านแพะ หมู่ที่ 4	สถานที่ก่อสร้าง บ้านแพะ หมู่ที่ 4	เขียนแบบ (นายเพชร สักนันทกรรณ์) ผู้ช่วยนายช่างโยธา	ตรวจแบบ (นายอดิษฐ์ ชัยนิตะบุตร) นายช่างโยธาบริหารราชการแทน ผู้อำนวยการก่อสร้าง	เห็นชอบ (นายอภิเชษฐ์ สอนศรี) ปลัดองค์การบริหารส่วนตำบลบ้านเหล่า	อนุมัติ (นายอนุวัฒน์ โสภาคีต) นายกองค์การบริหารส่วนตำบลบ้านเหล่า	แผ่นที่ จำนวนแผ่น	หมายเลข
---	--------------------------------------	--	---	---	--	----------------------	---------



แปลนพื้น 1:100

- W1 พื้นขัดขาว
- W2 พื้นปูกระเบื้องเคลือบเซรามิก 16"x16"
- D1 ประตูอลูมิเนียมบานสวิง
- D2 ประตูเหล็กบานไม้
- D3 ประตูเหล็กบานไม้
- D4 ประตูเหล็ก



รูปด้าน 1 1:100

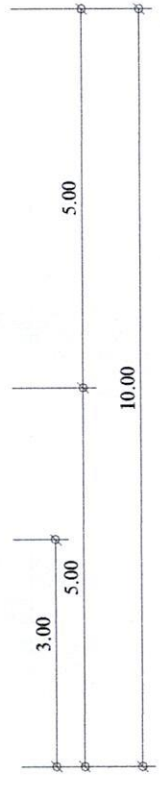
ระตูปคัง

1.50

ระตูปคังอะเส

3.00

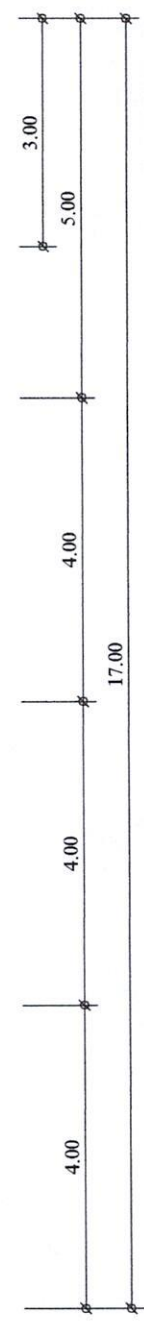
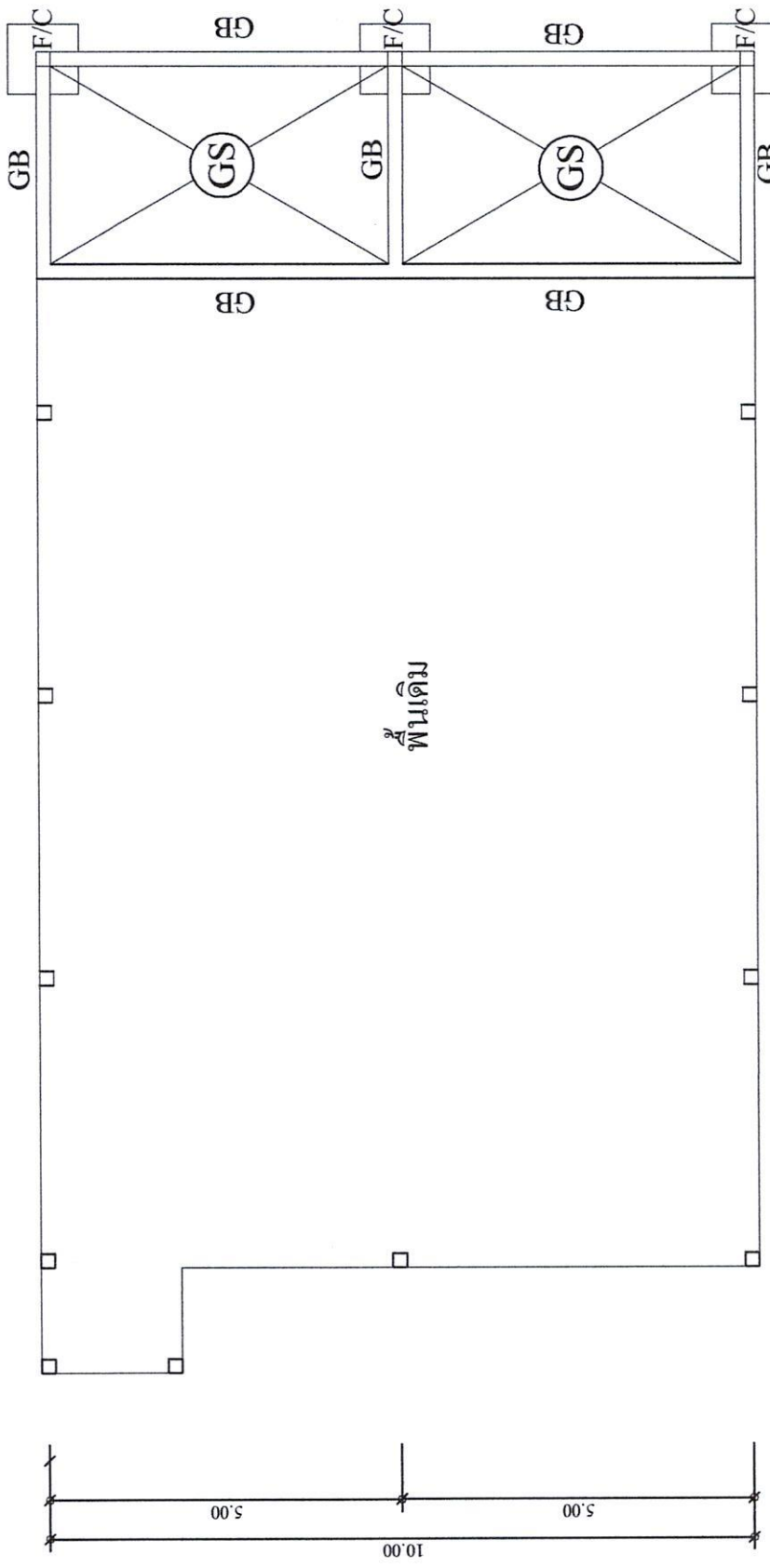
ปัดพื้นแผ่นเรียบ



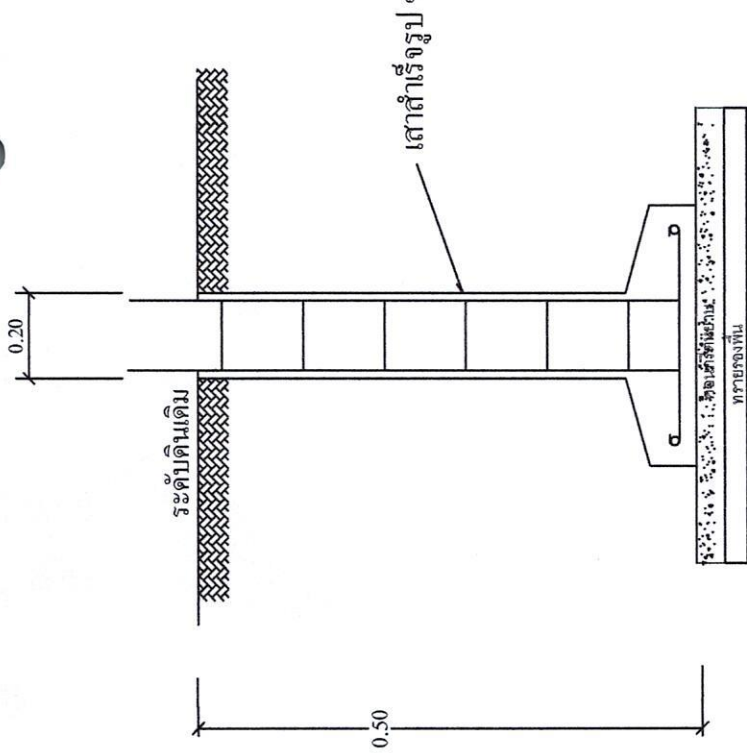
รูปด้าน 2 1:100

โครงการ ปรับปรุงศาลาประชาคมหมู่บ้าน บ้านนาพระ หมู่ที่ 4	สถานที่ก่อสร้าง บ้านนาพระ หมู่ที่ 4	เขียนแบบ (นายเจษฎา ธิปไตยธรรม) ผู้ช่วยนายช่างโยธา	ตรวจแบบ (นายอภิรักษ์ อ่อนละมุล) นายช่างโยธาที่ปรึกษากรมโยธา ผู้ชำนาญการของช่าง	เห็นชอบ (นายวิเชน อุดมศรี) ปลัดองค์การบริหารส่วนตำบลบ้านเหล่า อนุมัติ	นายอนุวัฒน์ โสภาคิต) นายกองค์การบริหารส่วนตำบลบ้านเหล่า	แผนที่ จำนวนแผ่น	หมายเหตุ
---	--	---	---	--	--	---------------------	----------

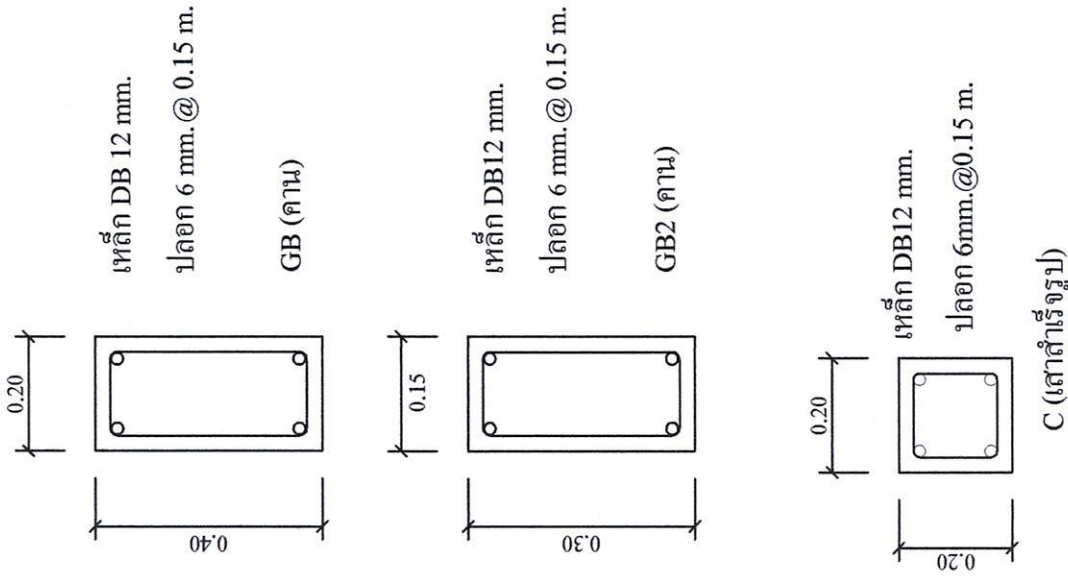
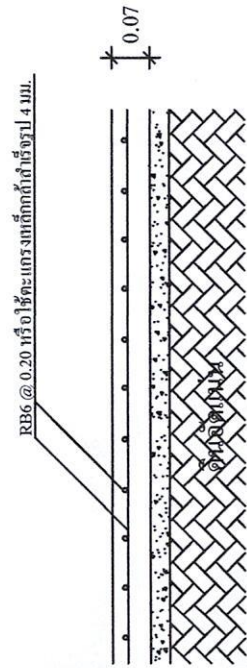
โครงการ ปรับปรุงศาลาประชาคมหมู่บ้าน บ้านพระ หมู่ที่ 4
สถานที่ก่อสร้าง บ้านพระ หมู่ที่ 4
เขียนแบบ (นายพงษ์ศธร อธิมนศิริกรรณ์) ผู้ช่วยนายช่างโยธา
ตรวจแบบ (นายอภิรักษ์ อธิมนศิริ) นายช่างโยธาที่ปรึกษาทางเทคนิค ผู้อำนวยการก่อสร้าง
เห็นชอบ (นายณัฐพนธ์ อุดมศรี) ปลัดองค์การบริหารส่วนตำบลบ้านเหล่า อนุมัติ
(นายอนุวัฒน์ โสภาคิตต) นายกองค์การบริหารส่วนตำบลบ้านเหล่า
แผ่นที่ จำนวนแผ่น
หมายเลขเหตุ



แปลนฐานราก, ตาน, เสา 1:100

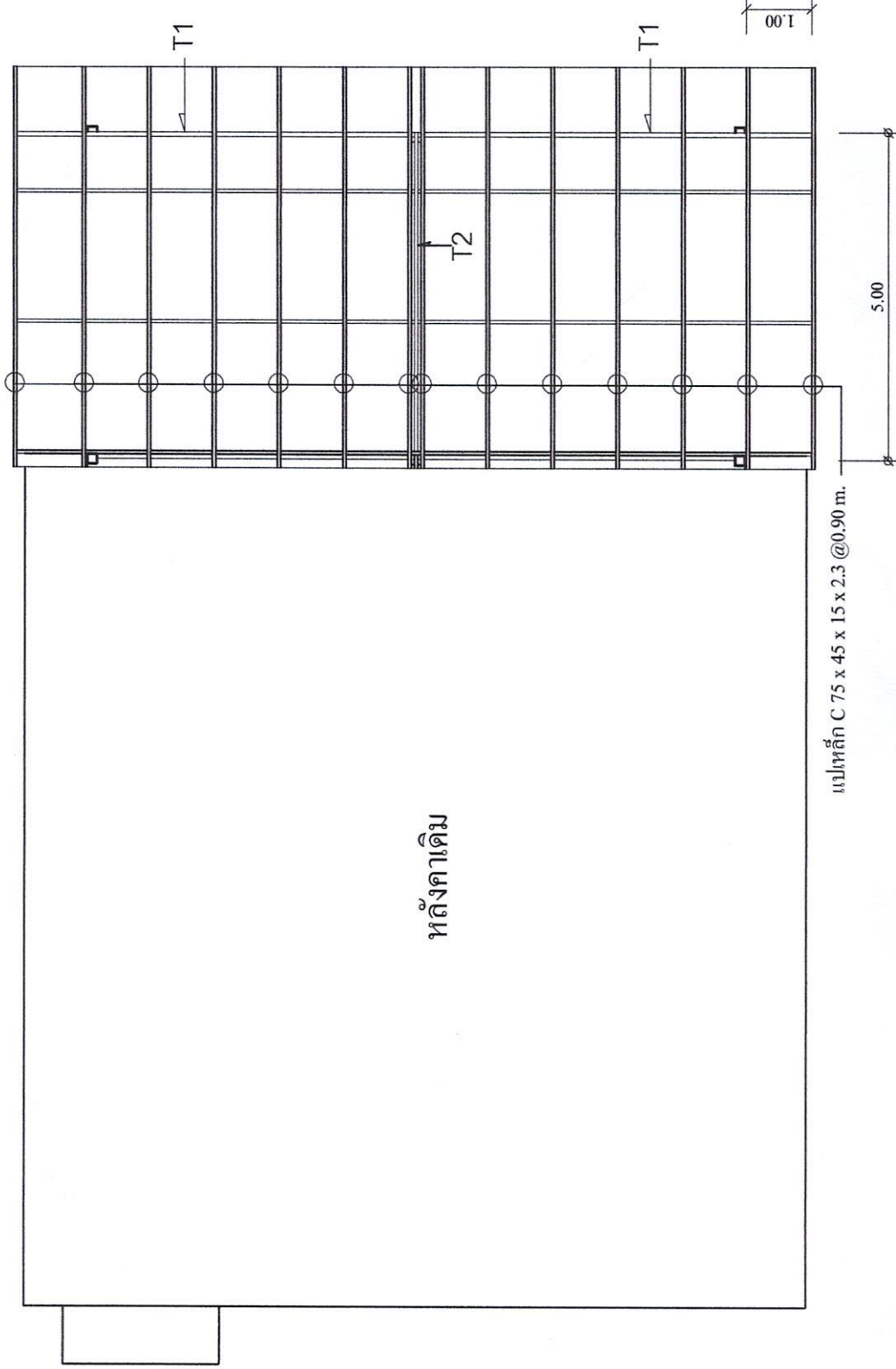


F (ฐานราก)



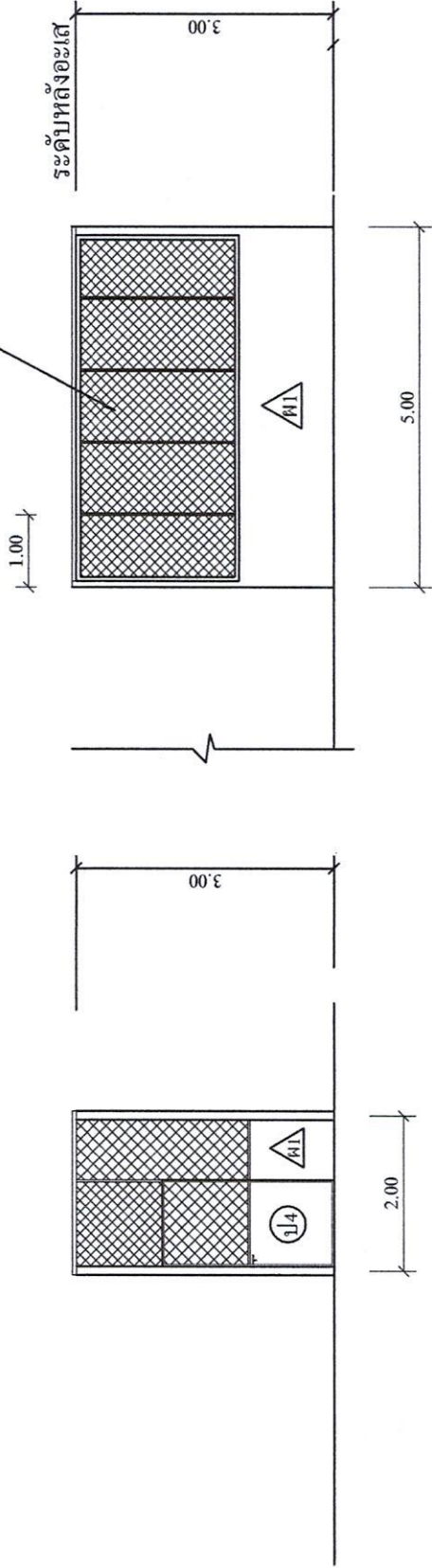
โครงการ ปรับปรุงศาลาประชาคมหมู่บ้าน บ้านพละ	สถานที่ก่อสร้าง บ้านพละ หมู่ที่ 4	เขียนแบบ (นายพงษ์ธร ธัญเมธีกรรณ) ผู้ช่วยนายช่างโยธา	ตรวจแบบ (นายอภิวัฒน์ อ่อนละมุด) นายช่างโยธาชำนาญการพิเศษ ผู้อำนวยการกองช่าง	เห็นชอบ (นายอนุชานัน โสภาคิต) ปลัดองค์การบริหารส่วนตำบลบ้านเหล่า	อนุมัติ (นายอนุชานัน โสภาคิต) นายกองค์การบริหารส่วนตำบลบ้านเหล่า	หน้าพื้นที่ จำนวนแผ่น	หมายเลขใบ
--	--------------------------------------	--	--	---	---	--------------------------	-----------

โครงการ ปรับปรุงศาลาประชาคมหมู่บ้าน บ้านพระ หมู่ที่ 4	สถานที่ก่อสร้าง บ้านพระ หมู่ที่ 4	เขียนแบบ (นายพงษ์ธร ธิบุญเกียรติกรรณ์) ผู้ช่วยนายช่างโยธา	ตรวจแบบ (นายอภิวัฒน์ อ่อนละมุด) นายช่างโยธาภิบาลราชการแทน ผู้อำนวยการกองช่าง	เห็นชอบ (นายอภิเชษน อุดมศรีภัก) ปลัดองค์การบริหารส่วนตำบลบ้านเหล่า	อนุมัติ (นายอภิวัฒน์ โสภาคิตข) นายกองค์การบริหารส่วนตำบลบ้านเหล่า	แผ่นที่ จำนวนแผ่น	หมายเลขตู้
---	--------------------------------------	---	---	--	---	----------------------	------------

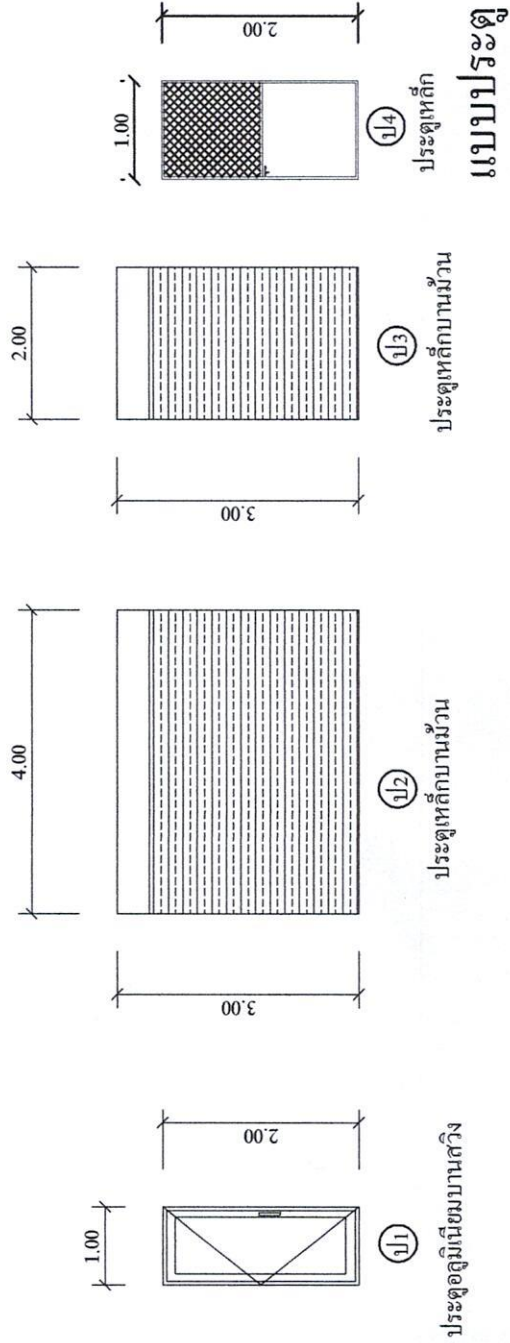


แปลนโครงสร้าง 1:100

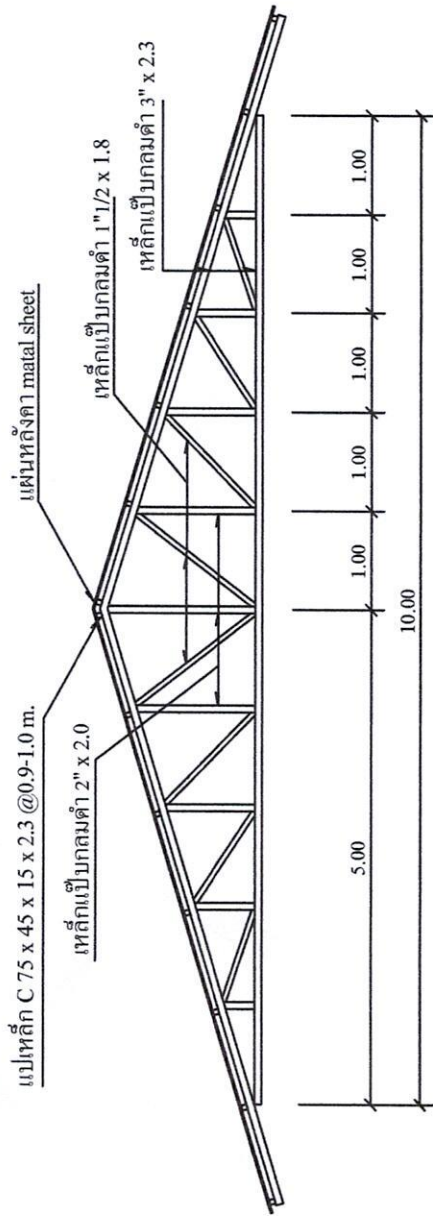
โครงสร้างเหล็กกล่อง 1 1/2 x 1 1/2 ทน 2 มม. ช่วงห่าง 1.00 ม.



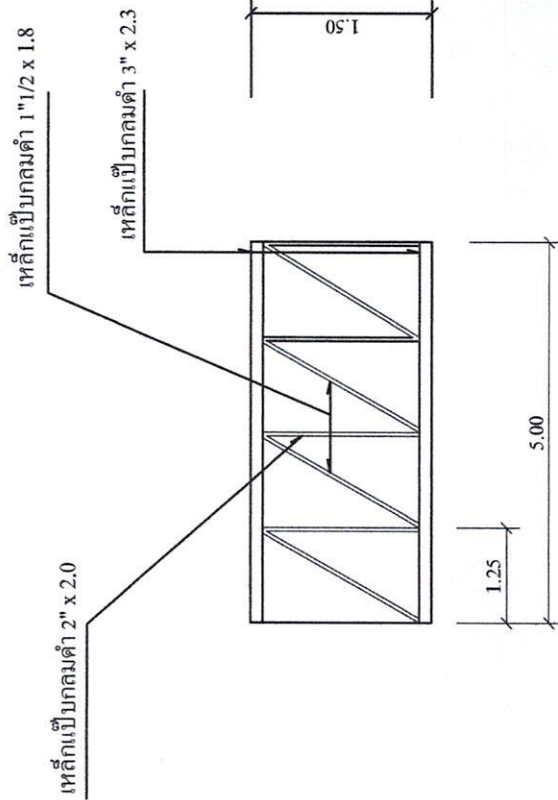
แบบขยายผนัง



โครงการ ปรับปรุงอาคารประชาคมหมู่บ้าน บ้านนาพระ หมู่ที่ 4	สถานที่ก่อสร้าง บ้านนาพระ หมู่ที่ 4	เขียนแบบ 	ตรวจสอบ (นายพงษ์นคร ธิบุญเกียรติกรรณ์) ผู้ช่วยนายช่างโยธา	ตรวจแบบ (นายอภิรักษ์ ธิบุญเกียรติกรรณ์) นายช่างโยธาภิบาลราชการแทน ผู้ชำนาญการของช่าง	เห็นชอบ 	ปัดออก (นายณัฐพน อุดมศรีรักษ์) ปัดออกกรมบริหารท้องถิ่นตำบลบ้านเหล่า	อนุมัติ (นายอนุวัฒน์ โสภาคิตต) นายกองค์การบริหารส่วนตำบลบ้านเหล่า	แผ่นที่ จำนวนแผ่น	หมายเหตุ
--	--	--------------	---	---	-------------	---	---	----------------------	----------



โครงหลังคา TRUSS1



โครงหลังคา TRUSS2

โครงการ ปรับปรุงศาลาประชาคมหมู่บ้าน บ้านพระ หมู่ที่ 4	สถานที่ก่อสร้าง บ้านพระ หมู่ที่ 4	เขียนแบบ (นายพงษ์ธร ธัญมสิทธิธรรม) ผู้ช่วยนายช่างโยธา	ตรวจแบบ (นายอภิรักษ์ ออมละมณี) นายช่างโยธา รักษาการแทน ผู้อำนวยการกองช่าง	เห็นชอบ (นายนิรพนธ์ ออมละมณี) ปลัดกองช่างบริหารส่วนตำบลบ้านเหล่า	อนุมัติ (นายอนุวัฒน์ โสภาคิตต) นายกองค์การบริหารส่วนตำบลบ้านเหล่า	จำนวนแผ่น	หมายเหตุ
---	--------------------------------------	---	--	--	---	-----------	----------