



ประกาศองค์การบริหารส่วนตำบลบ้านเหล่า
เรื่อง ข้อมูลรายละเอียดค่าใช้จ่ายเกี่ยวกับการจัดซื้อจัดจ้าง ราคากลาง
และการคำนวณราคากลาง
ตำบลบ้านเหล่า อำเภอเพ็ญ จังหวัดอุดรธานี

.....

ตามที่ สำนักงาน ป.ป.ช. ให้หน่วยงานของรัฐเปิดเผยข้อมูลรายละเอียดค่าใช้จ่ายเกี่ยวกับการจัดซื้อจัดจ้าง ราคากลางและการคำนวณราคากลางตามแบบตารางวงเงินงบประมาณที่ได้รับจัดสรร และรายละเอียดค่าใช้จ่ายเกี่ยวกับจัดซื้อจัดจ้าง เพื่อให้หน่วยงานของรัฐเป็นไปในแนวทางเดียวกัน นั้น

บัดนี้ องค์การบริหารส่วนตำบลบ้านเหล่า ได้จัดทำข้อมูลรายละเอียดค่าใช้จ่ายเกี่ยวกับการจัดซื้อจัดจ้าง ราคากลางและการคำนวณราคา โครงการปรับปรุงศาลาประชาคม บ้านโคกสว่าง หมู่ที่ ๗ เรียบร้อยแล้ว ตามรายละเอียดแนบท้ายประกาศฉบับนี้

ประกาศ ณ วันที่ ๑๘ เดือน สิงหาคม พ.ศ. ๒๕๖๘

(ลงชื่อ).....

(นายอนุวัฒน์ โสภกิจตร)

นายกองค์การบริหารส่วนตำบลบ้านเหล่า

ตารางแสดงวงเงินงบประมาณที่ได้รับจัดสรรและราคากลางในงานจ้างก่อสร้าง

๑. ชื่อโครงการ

โครงการปรับปรุงศาลาประชาคม บ้านโคกสว่าง หมู่ที่ ๗

๒. หน่วยงานเจ้าของโครงการ

กองช่าง องค์การบริหารส่วนตำบลบ้านเหล่า

๓. วงเงินงบประมาณที่ได้รับจัดสรร

๓๑๐,๐๐๐.-บาท (สามแสนหนึ่งหมื่นบาทถ้วน)

๔. ลักษณะงานพอสังเขป

เพื่อจ่ายเป็นค่าปรับปรุงศาลา ขนาดกว้าง ๘ เมตร ลึก ๙.๕ เมตร สูง ๓.๕๐ เมตร ปูกระเบื้อง
รวมไม่น้อยกว่า ๗๙.๒ ตร.ม. ก่อผนังด้านข้างและโครงเหล็กพร้อมตาข่าย ตามแบบ อบต.
บ้านเหล่า กำหนด พร้อมป้ายโครงการจำนวน ๑ ป้าย

๕. ราคากลางคำนวณ ณ วันที่

๔ สิงหาคม ๒๕๖๗

เป็นเงิน ๒๙๖,๐๒๙.๖๐.-บาท (สองแสนเก้าหมื่นหกพันยี่สิบเก้าบาทหกสิบสตางค์)

๖. บัญชีประมาณราคากลาง

๖.๑ แบบสรุปค่าก่อสร้าง

๖.๒ แบบสรุปราคากลางงานก่อสร้างทาง สะพาน และท่อเหลี่ยม

๗. รายชื่อคณะกรรมการกำหนดราคากลาง

๗.๑ นายธนวัฒน์ เหล่ายา

ประธานกรรมการ

๗.๒ นายอภิรักษ์ อ่อนละมุล

กรรมการ

๗.๓ นางสาววิลาวัลย์ ปัญหา

กรรมการ



บันทึกข้อความ

ส่วนราชการ กองช่าง องค์การบริหารส่วนตำบลบ้านเหล่า อำเภอเพ็ญ จังหวัดอุดรธานี

ที่ อด ๘๓๔๐๓ / ๖๓๗

วันที่ ๗ สิงหาคม ๒๕๖๘

เรื่อง รายงานผลการกำหนดราคากลางโครงการปรับปรุงศาลาประชาคมบ้านโคกสว่าง หมู่ที่ ๗

เรียน นายองค์การบริหารส่วนตำบลบ้านเหล่า

ตามที่ คำสั่งองค์การบริหารส่วนตำบลบ้านเหล่าที่ ๘๐๔/๒๕๖๘ ลงวันที่ ๒๑ กรกฎาคม ๒๕๖๘ เรื่องแต่งตั้งคณะกรรมการกำหนดราคากลาง พิจารณาโครงการปรับปรุงศาลาประชาคมบ้านโคกสว่าง หมู่ที่ ๗ โดยปรับปรุงศาลาประชาคมหมู่บ้าน ขนาดกว้าง ๘ เมตร ลึก ๙.๕ เมตร สูง ๓.๕๐ เมตร ปูกระเบื้องรวมไม่น้อยกว่า ๗๙.๒ ตร.ม. ก่อผนังด้านข้างและโครงเหล็กพร้อมตาข่าย ตามแบบ อบต.บ้านเหล่า พร้อมป้ายโครงการ งบประมาณ ๓๑๐,๐๐๐ บาท ระยะเวลาดำเนินการ ๖๐ วัน ประมาณราคาเมื่อ วันที่ ๒๘ มิถุนายน ๒๕๖๗

คณะกรรมการกำหนดราคากลาง ได้ทำการพิจารณาและเห็นชอบกำหนดเป็นราคากลางเพื่อดำเนินการจัดซื้อจัดจ้าง ตามรายละเอียดงบประมาณที่แนบมาพร้อมโครงการปรับปรุงศาลาประชาคมบ้านโคกสว่าง หมู่ที่ ๗ ราคาที่กำหนด ดังนี้

โครงการปรับปรุงศาลาประชาคมบ้านโคกสว่าง หมู่ที่ ๗ โดยปรับปรุงศาลาประชาคมหมู่บ้าน ขนาดกว้าง ๘ เมตร ลึก ๙.๕ เมตร สูง ๓.๕๐ เมตร ปูกระเบื้องรวมไม่น้อยกว่า ๗๙.๒ ตร.ม. ก่อผนังด้านข้างและโครงเหล็กพร้อมตาข่าย ตามแบบ อบต.บ้านเหล่า พร้อมป้ายโครงการ งบประมาณ ๒๙๖,๐๒๙.๖๐ บาท (สองแสนเก้าหมื่นหกพันยี่สิบเก้าบาทหกสิบสตางค์) ประมาณราคาเมื่อวันที่ ๔ สิงหาคม ๒๕๖๘ ระยะเวลาดำเนินการ ๖๐ วัน

ดังนั้น เพื่อให้การดำเนินการดังกล่าวเป็นไปตามระเบียบพัสดุและด้วยความเรียบร้อยถูกต้อง จึงขอเสนอให้หน่วยงานคลังดำเนินการตามระเบียบฯ ดังกล่าวต่อไป

จึงเรียนมาเพื่อโปรดพิจารณา

(ลงชื่อ).....ประธานกรรมการ

(นายธนวัฒน์ เหล่ายา)

(ลงชื่อ).....กรรมการ

(นายอภิรักษ์ อ่อนละมุล)


(ลงชื่อ).....กรรมการ

(นางสาววิลาวัลย์ ปัญหา)

/ความเห็น...

ความเห็นหัวหน้าเจ้าหน้าที่พัสดุ

.....
.....


(ลงชื่อ)..... 

(นายณิชน อุดมศรีภัก)

ปลัดองค์การบริหารส่วนตำบลบ้านเหล่า

ความเห็นผู้อำนวยการกองคลัง

.....
.....

(ลงชื่อ)..... 

(นางทิพวิภา ช่วยมาก)

หัวหน้าฝ่ายการเงิน รักษาราชการแทน

ผู้อำนวยการกองคลัง

ความเห็นรองปลัดองค์การบริหารส่วนตำบลบ้านเหล่า

.....
.....

(ลงชื่อ)..... 

(นายธนวัฒน์ เหล่ายา)

รองปลัดองค์การบริหารส่วนตำบลบ้านเหล่า

ความเห็นปลัดองค์การบริหารส่วนตำบลบ้านเหล่า

.....
.....

(ลงชื่อ)..... 

(นายณิชน อุดมศรีภัก)

ปลัดองค์การบริหารส่วนตำบลบ้านเหล่า

คำสั่งนายองค์การบริหารส่วนตำบลบ้านเหล่า

อนุมัติ

ไม่อนุมัติ.....

.....
.....

(ลงชื่อ)..... 

(นายอนุวัฒน์ โสภากิจิตร)

นายกองค์การบริหารส่วนตำบลบ้านเหล่า

แบบสรุปราคากลางงานก่อสร้างอาคาร

ชื่อโครงการ	ปรับปรุงศาลาประชาคมบ้านโคกสว่าง หมู่ที่ 7					
สถานที่ก่อสร้าง	บ้านโคกสว่าง หมู่ที่ 7					
ปริมาณงาน	ปรับปรุงศาลาประชาคมหมู่บ้าน ขนาดกว้าง 8 เมตร ลึก 9.5 เมตร สูง 3.50 เมตร ปูกระเบื้องรวมไม่น้อยกว่า 79.2 ตร.ม. ก่อผนังด้านข้างและโครงเหล็กพร้อมตาข่าย ตามแบบ อบต.บ้านเหล่า พร้อมป้ายโครงการ					
หน่วยงานเจ้าของโครงการ	องค์การบริหารส่วนตำบลบ้านเหล่า อำเภอกันทรวิชัย จังหวัดอุดรธานี					
แบบ ปร. 4 และ ปร.5 ที่แนบ	มีจำนวน	1	ชุด			
คำนวณราคากลาง	เมื่อวันที่	4	เดือน	สิงหาคม	พ.ศ.	2568

หน่วย : บาท

ลำดับที่	รายการ	ค่าก่อสร้าง	หมายเหตุ
1	งานก่อสร้างอาคาร	296,029.60	
	ระยะดำเนินการ (60 วัน)		
สรุป	รวมค่าก่อสร้างทั้งโครงการ / งานก่อสร้าง	296,029.60	
	ราคากลาง	296,029.60	
	ราคากลาง (สองแสนเก้าหมื่นหกพันยี่สิบเก้าบาทหกสิบสตางค์)		

คำสั่งแต่งตั้งคณะกรรมการกำหนดราคากลาง เลขที่ 804 ลงวันที่ 21 ก.ค. 2568 ได้ตรวจสอบแล้ว เห็นชอบให้ประมาณราคานี้เป็นราคากลาง

(ลงชื่อ)  ประธานกรรมการ

(นายชนวัฒน์ เหล่ายา)

รองปลัด อบต.บ้านเหล่า

(ลงชื่อ)  เห็นชอบ

(นายณิชน อุตมศรีภัก)

ปลัด อบต.บ้านเหล่า

(ลงชื่อ)  กรรมการ

(นายอนันต์ อ่อนละมุล)

วิศวกรโยธา

(ลงชื่อ)  อนุมัติ

(นายอนุวัฒน์ โสภกิจิตร)

นายก อบต.บ้านเหล่า

เห็นชอบวันที่

(ลงชื่อ)  กรรมการ

(นางสาววิลาวัลย์ ปัญหา)

เจ้าพนักงานธุรการ

แบบสรุปค่าก่อสร้าง


กลุ่มงาน / งาน	อาคาร				
ชื่อโครงการ	ปรับปรุงศาลาประชาคมบ้านโคกสว่าง หมู่ที่ 7				
สถานที่ก่อสร้าง	บ้านโคกสว่าง หมู่ที่ 7				
ปริมาณงาน	ปรับปรุงศาลาประชาคมหมู่บ้าน ขนาดกว้าง 8 เมตร ลึก 9.5 เมตร สูง 3.50 เมตร ปูกระเบื้องรวมไม่น้อยกว่า 79.2 ตร.ม. ก่อผนังด้านข้างและโครงเหล็กพร้อมตาข่าย ตามแบบ อบต.บ้านเหล่า พร้อมป้ายโครงการ				
หน่วยงานเจ้าของโครงการ	องค์การบริหารส่วนตำบลบ้านเหล่า อำเภอเพ็ญ จังหวัดอุดรธานี				
แบบ พร. 4 ที่แนบ มีจำนวน	4	หน้า			
คำนวณราคากลาง เมื่อวันที่	4	เดือน	สิงหาคม	พ.ศ.	2568

หน่วย : บาท


ลำดับที่	รายการ	คำนวณต้นทุน	Factor F	ค่าก่อสร้าง	หมายเหตุ
1	งานโครงสร้างวิศวกรรม	84,575.70	1.3091	110,718.04	
2	งานสถาปัตยกรรม	127,271.50	1.3091	166,611.12	
3	งานระบบไฟฟ้า	14,284.96	1.3091	18,700.44	
เงื่อนไขการใช้ตาราง Factor F					
	เงินล่วงหน้าจ่าย.....	0.00 %			
	เงินประกันผลงานหัก.....	0.00 %			
	ดอกเบี้ยเงินกู้.....	7.00 %			
	ค่าภาษีมูลค่าเพิ่ม.....	7.00 %			
รวมค่าก่อสร้าง				296,029.60	

ขนาดหรือเนื้อที่อาคาร จำนวน - ตร.ม. เฉลี่ย - บาท / ม.

คำสั่งแต่งตั้งคณะกรรมการกำหนดราคากลาง เลขที่ 804 ลงวันที่ 21 ก.ค. 2568 ได้ตรวจสอบแล้ว เห็นชอบให้ประมาณราคานี้เป็นราคากลาง

(ลงชื่อ)  ประธานกรรมการ
(นายธนวัฒน์ เหล่ายา)
รองปลัด อบต.บ้านเหล่า

(ลงชื่อ)  กรรมการ
(นายอภิรักษ์ ช่อนละมุล)
วิศวกรโยธา

(ลงชื่อ)  กรรมการ
(นางสาววิลาวัลย์ ปัญญา)
เจ้าพนักงานธุรการ

แบบการประมาณแสดงรายการราคาก่อสร้าง

ลำดับที่	รายการ	จำนวน	หน่วย	ค่าวัสดุ		ค่าแรงงาน		รวมค่าวัสดุ และแรงงาน	หมายเหตุ
				ราคาต่อหน่วย	จำนวนเงิน	ราคาต่อหน่วย	จำนวนเงิน		
1	งานโครงสร้างวิศวกรรม								
	1.1 งานร้อยโครงหลังคา	90.00	ตร.ม.	-	-	60.00	5,400.00	5,400.00	
	1.2 งานเหล็กเสริม คานและพื้น								
	- เหล็กเส้นกลม ขนาด \varnothing 6 มม.	0.080	ตัน	26,042.01	2,083.36	4,400.00	352.00	2,435.36	
	- เหล็กข้ออ้อย ขนาด \varnothing 12 มม.	0.050	ตัน	25,093.46	1,254.67	3,600.00	180.00	1,434.67	
	- เหล็กตระแกรงสำเร็จรูปหนา 4 มม. @ 0.20 #	24.00	ตร.ม.	30.00	720.00	5.00	120.00	840.00	
	- ลวดผูกเหล็ก	5.00	กก.	51.40	257.00	-	-	257.00	
	1.3 งานไม้แบบหล่อคอนกรีต	10.00	ตร.ม.		-	139.00	1,390.00	1,390.00	
	1.4 คอนกรีตโครงสร้าง 1:2:4 (210 ksc)	4.40	ลบ.ม.	2,330.55	10,254.42	419.00	1,843.60	12,098.02	
	- ทรายรองพื้น	3.00	ลบ.ม.	364.49	1,093.47	112.00	336.00	1,429.47	
	1.5 งานตัดหัวเสาคอนกรีต	1.00	งาน	-	-	1,000.00	1,000.00	1,000.00	
	1.6 งานโครงหลังคาเหล็ก								
	- เหล็ก C 75x45x15 หนา 2.3 มม. = 19.5 กก./ท่อน	22.00	ท่อน	635.51	13,981.22		-	13,981.22	
	- แป๊บกลมตัว \varnothing 1 1/2 นิ้ว หนา 1.8 มม. = 12.6 กก./ท่อน	19.00	ท่อน	323.00	6,137.00		-	6,137.00	
	- แป๊บกลมตัว \varnothing 2 นิ้ว หนา 2.0 มม. = 16.08 กก./ท่อน	23.00	ท่อน	398.00	9,154.00		-	9,154.00	

พ.ศ. 2568

สิงหาคม

เดือน

4

เมื่อวันที่

จังหวัดอุดรธานี

คณะกรรมการกำหนดราคากลาง

หน่วยงานเจ้าของโครงการ

องค์การบริหารส่วนตำบลบ้านเหล่า อำเภอเพ็ญ

หน่วย : บาท

แบบเลขที่

ประเภท / งาน

อาคาร

ชื่อโครงการ

ปรับปรุงศาลาประชาคมบ้านโคกสว่าง หมู่ที่ 7

สถานที่ก่อสร้าง

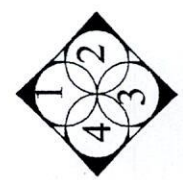
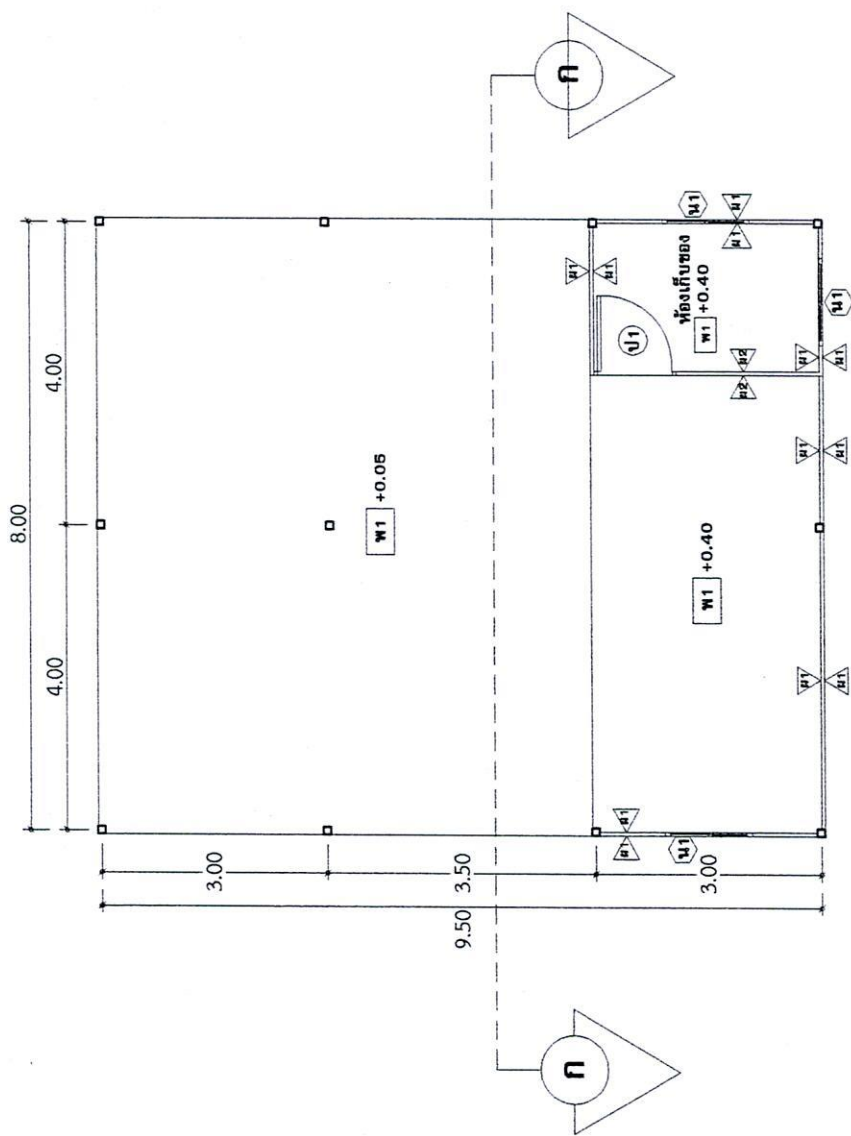
บ้านโคกสว่าง หมู่ที่ 7

แบบการประมาณแสดงรายการราคาก่อสร้าง

ประเภท / งาน	อาคาร												
ชื่อโครงการ	ปรับปรุงศาลาประชาคมบ้านโคกสว่าง หมู่ที่ 7												
สถานที่ก่อสร้าง	บ้านโคกสว่าง หมู่ที่ 7												แบบเลขที่
หน่วยงานเจ้าของโครงการ	องค์การบริหารส่วนตำบลบ้านเหล่า อำเภอเพ็ญ จังหวัดอุดรธานี												
คำนวณราคากลางโดย	คณะกรรมการกำหนดราคากลาง	เมื่อวันที่	4	เดือน	สิงหาคม	พ.ศ.	2568						หน่วย : บาท

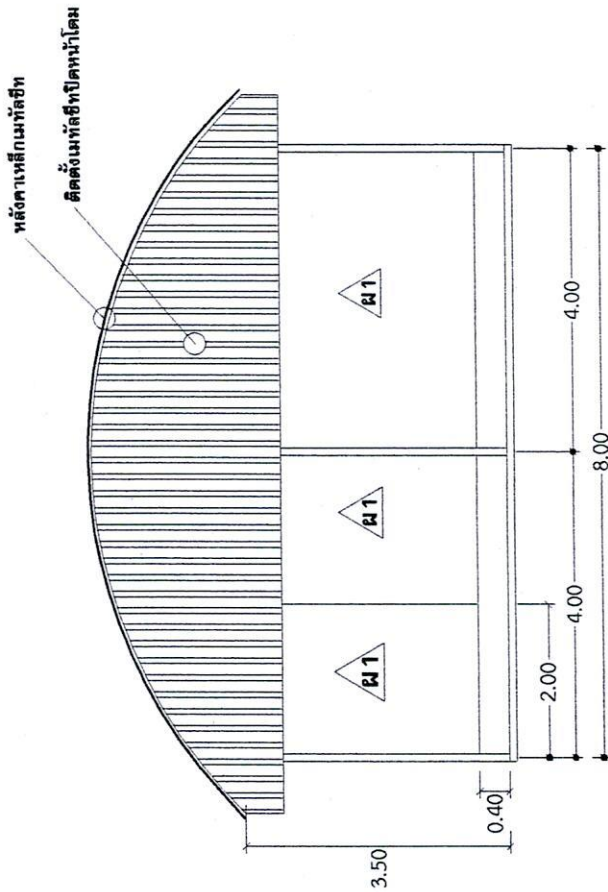
ลำดับที่	รายการ	จำนวน	หน่วย	ค่าวัสดุ		ค่าแรงงาน		รวมค่าวัสดุ และแรงงาน	หมายเหตุ
				ราคาต่อหน่วย	จำนวนเงิน	ราคาต่อหน่วย	จำนวนเงิน		
	- น1 หน้าต่างอลูมิเนียมบานเลื่อน พร้อมเหล็กตัด	3.00	ชุด	3,500.00	10,500.00	-	-	10,500.00	
	รวมงานสถาปัตยกรรม							127,271.50	
3	งานระบบไฟฟ้า								
	3.1 งานเดินท่อร้อยสายไฟฟ้าพร้อมสายไฟ	1.00	งาน	-	-	4,000.00	4,000.00	4,000.00	
	3.2 โคมไฟฟ้าหลอด 2X18 W พร้อมอุปกรณ์ และชุดขายึดหลอดไฟ	9.00	ชุด	1,050.00	9,450.00	-	-	9,450.00	
	3.3 สวิตซ์ทางเดียว	3.00	ชุด	38.32	114.96	-	-	114.96	
	3.4 เต้ารับคู่ มีขาเดิน	6.00	ชุด	120.00	720.00	-	-	720.00	
	รวมงานระบบไฟฟ้า							14,284.96	

องค์การบริหารส่วนตำบลบ้านเก่า ต.บ้านเก่า อ.เมือง จ.สุพรรณบุรี 41160
โครงการ ปรับปรุงอาคารประชุมตำบล บ้านโคกฉะเชิง พุทธิ 7
สถานที่ก่อสร้าง บ้านโคกฉะเชิง พุทธิ 7
เขียนแบบ
(นายพงษ์กร รัชเมทธิวรรณ) ผู้ควบคุมช่างสถาปัตย์บ้านเก่า
ตรวจ (นายอภิรักษ์ โชติเชาว์) นางงิ่งไวยาทิพร รัตนาภรณ์ ผู้ควบคุมช่างของ อตต.บ้านเก่า
เห็นชอบ (นายอดิพงษ์ จุฑาศรี) ปลัดองค์การบริหารส่วนตำบลบ้านเก่า
อนุมัติ (นายบุญรัตน์ ไชยชาติ) นายกองค์การบริหารส่วนตำบลบ้านเก่า
วัน เดือน ปี
แต่เนิ่นๆ
แก้ไขครั้งที่
แบบเลขที่



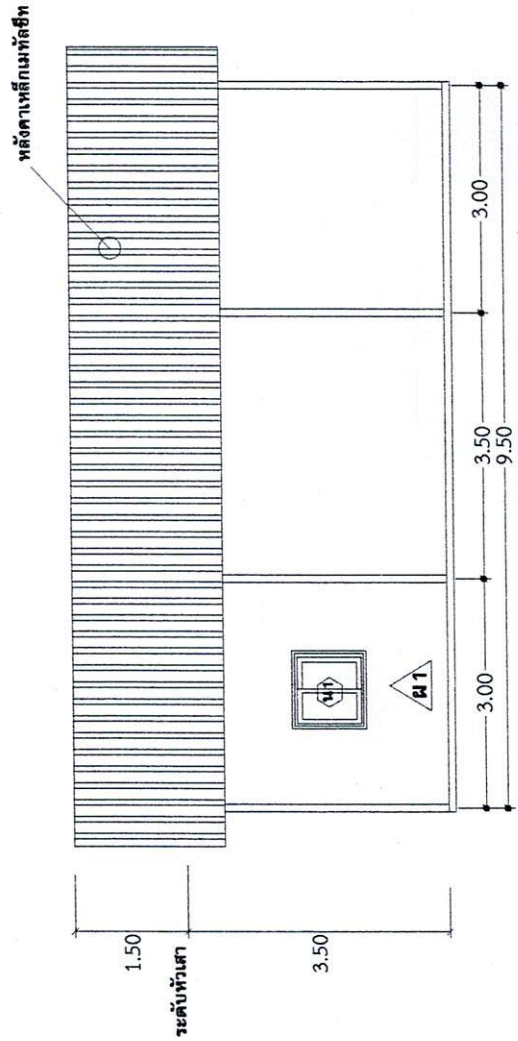
- W1 ประตูบานเลื่อนเซรามิก ขนาด 0.40x0.40
- △ B1 หน้าต่างอลูมิเนียมบานเลื่อน ขนาด 1x2
- △ B2 หน้าก่ออิฐบุลือคฉาบเรียบ
- △ B3 หน้าตาข่ายเหล็ก
- D1 ประตูเหล็ก ขนาด 1.00x2.00 ม.

แปลนพื้น
Scale 1:100



รูปด้าน 1

Scale 1:100

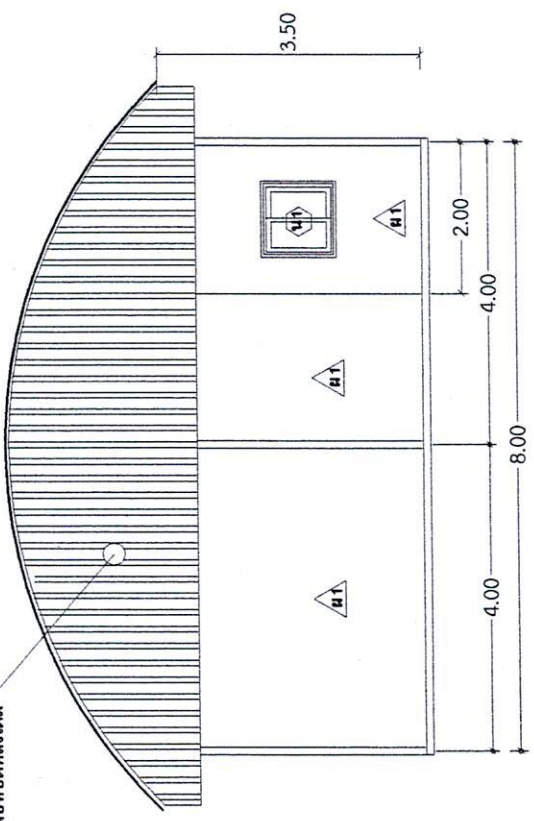


รูปด้าน 2

Scale 1:100

องค์กรบริหารท่าอากาศยานแม่ฟ้าหลวง เชียงใหม่ ๓๓๕๗ ๕๓๕๗ ๕๓๕๗ ๕๓๕๗
โครงการ ปรับปรุงท่าอากาศยานแม่ฟ้าหลวง เชียงใหม่ ๓๓๕๗ ๕๓๕๗ ๕๓๕๗ ๕๓๕๗
สถานที่ก่อสร้าง ท่าอากาศยานแม่ฟ้าหลวง เชียงใหม่ ๓๓๕๗ ๕๓๕๗ ๕๓๕๗ ๕๓๕๗
เขียนแบบ (นายพจนกร วัฒนศิริวรรณ) ผู้ควบคุมงานออกแบบ ตรวจ
(นายอดิษฐ์ อองและชู) นายช่างศิลปกรรม ผู้ควบคุมงานออกแบบ
เห็นชอบ นายพจน วัฒนศิริวรรณ ผู้ควบคุมงานออกแบบ
อนุมัติ (นายอนุวัฒน์ ไชยจิตร์) นายช่างบริหารท่าอากาศยานแม่ฟ้าหลวง เชียงใหม่ ๓๓๕๗ ๕๓๕๗ ๕๓๕๗ ๕๓๕๗
วัน เดือน ปี แผ่นที่
แก้ไขครั้งที่
แบบเลขที่

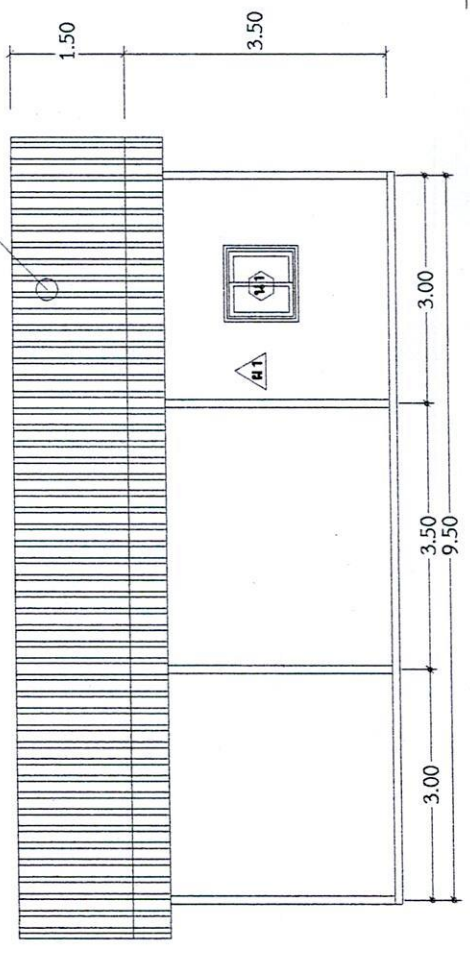
ติดตั้งหน้าต่างที่หลังคาโค้ง



รูปด้าน 3

Scale 1:100

หลังคาเหล็กม้วน



รูปด้าน 4

Scale 1:100

องค์การบริหารส่วนตำบลบ้านเหล่า
ตำบลเหล่า ๑๓๕๗ อําเภอรังษี ๔๑๑๐

โครงการ
ปรับปรุงอาคารประชุม บ้านโคกสว่าง
หมู่ที่ 7

สถานที่ก่อสร้าง
บ้านโคกสว่าง หมู่ที่ 7

เขียนแบบ

(นายพงษ์กร รัชเชนเกียรติ)
ผู้ควบคุมช่างก่อสร้าง

ตรวจ

(นายอดิษฐ์ ธีระสุข)
นายช่างศิลปกรรม
ผู้ควบคุมช่างก่อสร้าง

เห็นชอบ

(นายฉันทน์ ใสภาคิน)
ปลัดองค์การบริหารส่วนตำบล

อนุมัติ

(นายฉันทน์ ใสภาคิน)
นายกองค์การบริหารส่วนตำบล

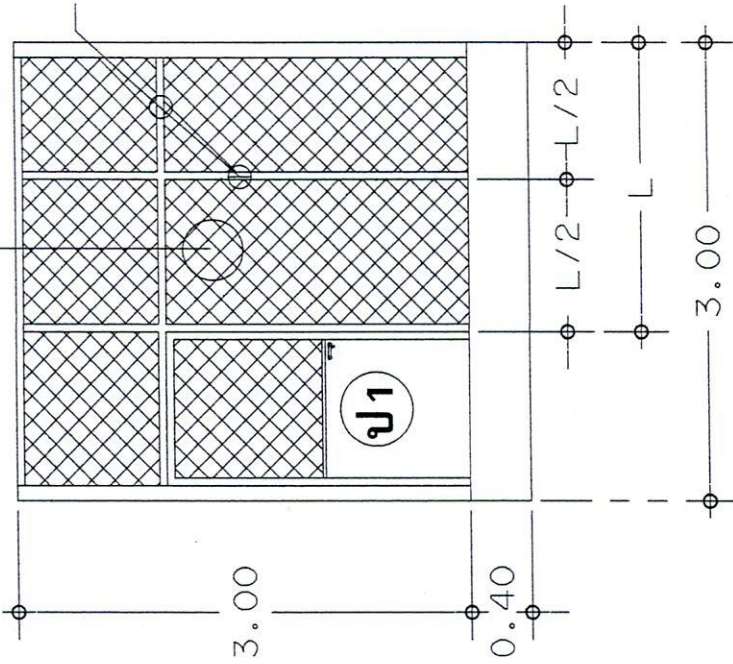
วัน เดือน ปี

ตำแหน่ง

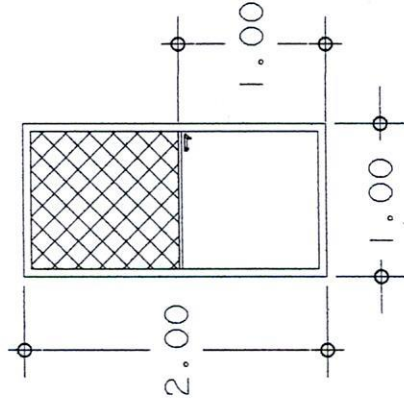
แก้ไขครั้งที่

แบบเลขที่

ตาข่ายเหล็ก



เหล็กกล่อง 1 1/2" X 1/2"
หนา 2 มม.



ป1

ป2

องค์การบริหารส่วนตำบลบ้านเหล่า ต.บ้านเหล่า อ.สุพรรณบุรี 41150	โครงการ ปรับปรุงศาลากลางประชาชน บ้านโคกสว่าง หมู่ที่ 7	สถานที่ก่อสร้าง บ้านโคกสว่าง หมู่ที่ 7	เขียนแบบ	(นายพงษ์ธร ด้ยูนภิรธรรม) ผู้ควบคุมช่างโยธา องค์.บ้านเหล่า	ตรวจ (นายอภิรักษ์ ออณระอุเอ) นายช่างโยธา วิศวกรรมการดิน ผู้ควบคุมการก่อสร้าง องค์.บ้านเหล่า	เห็นชอบ (นายสุเทพ อุดมศรี) ปลัดองค์การบริหารส่วนตำบลบ้านเหล่า	อนุมัติ (นายอนุวัฒน์ โสภกิจตรา) นายกองค์การบริหารส่วนตำบลบ้านเหล่า	วันที่ วันที่	แก้ไขครั้งที่ แบบเลขที่
--	--	---	----------	--	--	---	--	------------------	----------------------------

ขยายประตู ผนังตาข่าย

Scale 1 : 50

องค์การบริหารส่วนตำบลบ้านเหล่า
จ.บ้านดง ๓.๓๕๗ เลขที่ ๔๑๒๖

โครงการ
ปรับปรุงสภาพประชาชนบ้านเหล่า
หมู่ที่ ๗

สถานที่ก่อสร้าง
บ้านเหล่า หมู่ที่ ๗

เขียนแบบ

(นายพงษ์กร สัตยเกษียร)
ผู้ควบคุมช่างบริหารบ้านเหล่า

ตรวจ

(นายอภิรักษ์ ขันเดชะ)
นายช่างบริหารส่วนราชการ
ผู้ควบคุมช่างบริหารบ้านเหล่า

เห็นชอบ

(นายฉัตรชัย จุฑาศรี)
ปลัดองค์การบริหารส่วนตำบลบ้านเหล่า

อนุมัติ

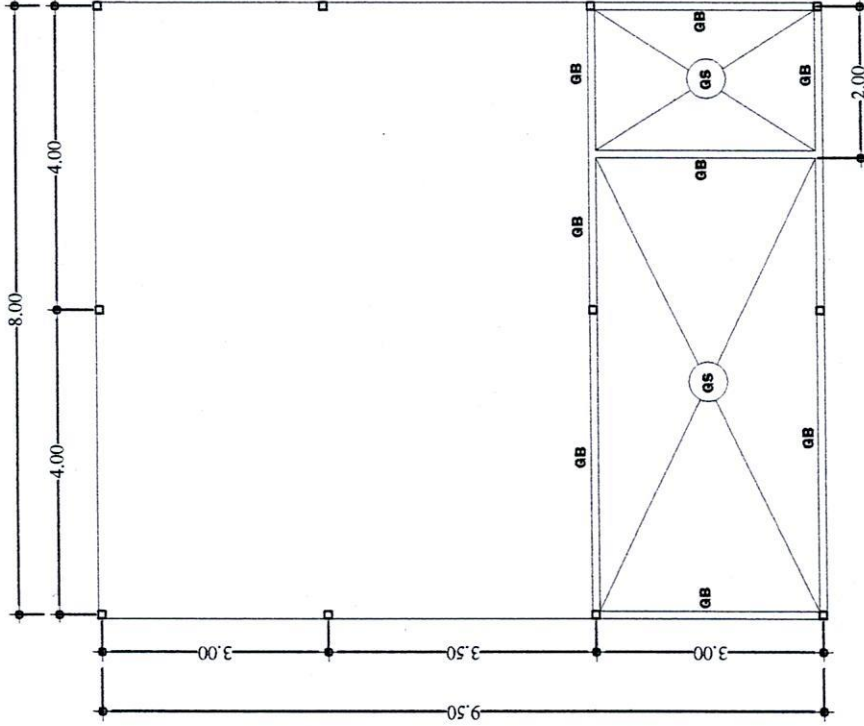
(นายอนุรัตน์ ไชยจิต)
นายกองค์การบริหารส่วนตำบลบ้านเหล่า

วัน เดือน ปี

แผนที่

แก้ไขครั้งที่

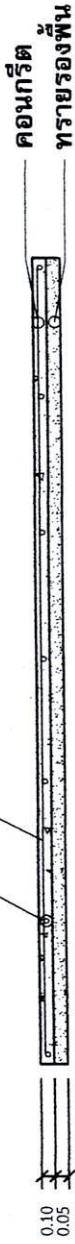
แบบเลขที่



แปลนพื้น คาน

Scale 1:100

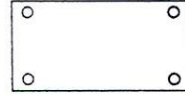
เหล็กตะแกรง 0.2x0.2 ม.หนา 4.0 มม.



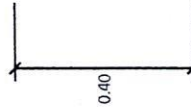
ขยายรูปตัดพื้น GS

Not to Scale

0.20



2 DB 12 มม.
6 RB @ 0.20 มม.
2 DB 12 มม.



0.40

ขยายรูปตัดคาน GB

Not to Scale

องค์การบริหารส่วนตำบลบ้านเหล่า
ตำบลเหล่า อ.เชียง จ.อุตรดิตถ์ 41150

โครงการ

ปรับปรุงอาคารประชาชน บ้านโคกสว่าง
หมู่ที่ 7

สถานที่ก่อสร้าง

บ้านโคกสว่าง หมู่ที่ 7

เขียนแบบ

(นายพงษ์ศรี รุ่งนันทวิวัฒน์)
ผู้ช่วยช่างโยธา อบต.บ้านเหล่า

ตรวจ

(นายอภิสิทธิ์ อ่อนละมุด)
นางช่างโยธา วิศวกรเทศบาล
ผู้ควบคุมการก่อสร้าง อบต.บ้านเหล่า

เห็นชอบ

(นายฉัตรพร จุลศรีภักดิ์)
ปลัดองค์การบริหารส่วนตำบลบ้านเหล่า

อนุมัติ

(นายอนุวัฒน์ โสภาคิตรา)
นายกองค์การบริหารส่วนตำบลบ้านเหล่า

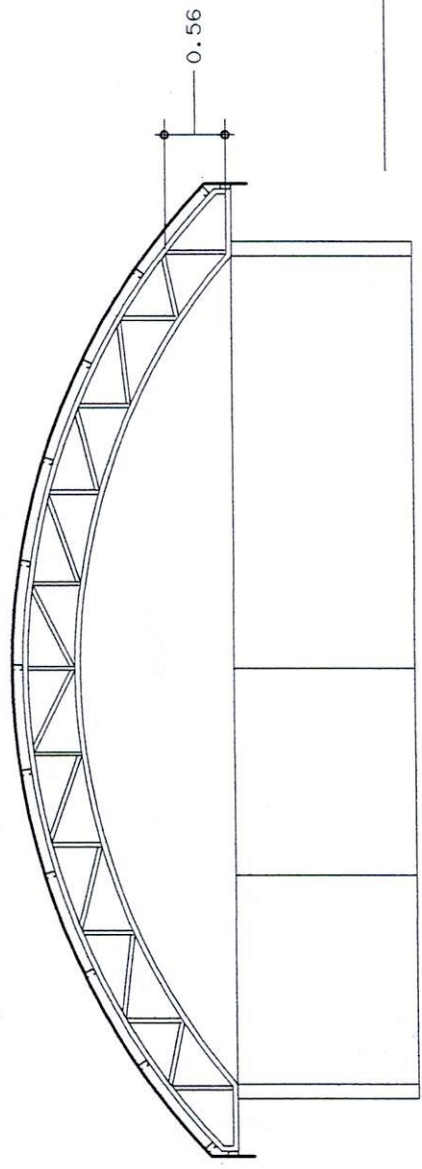
วัน เดือน ปี

แผนที่

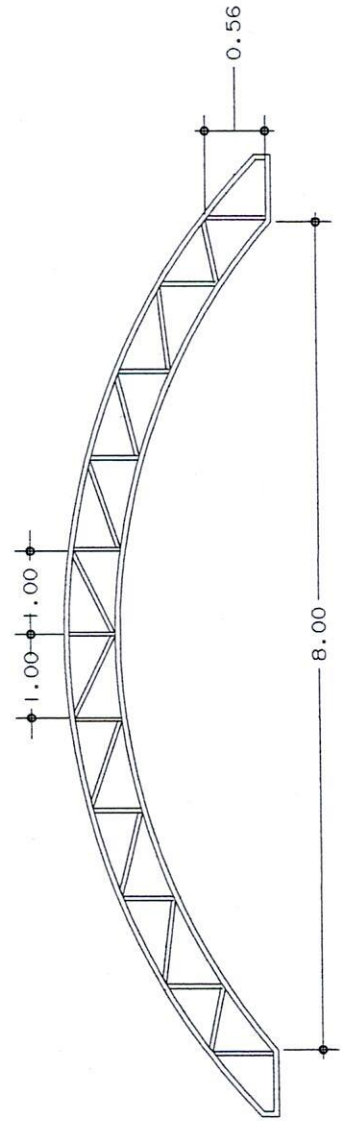
แก้ไขครั้งที่

แบบเลขที่

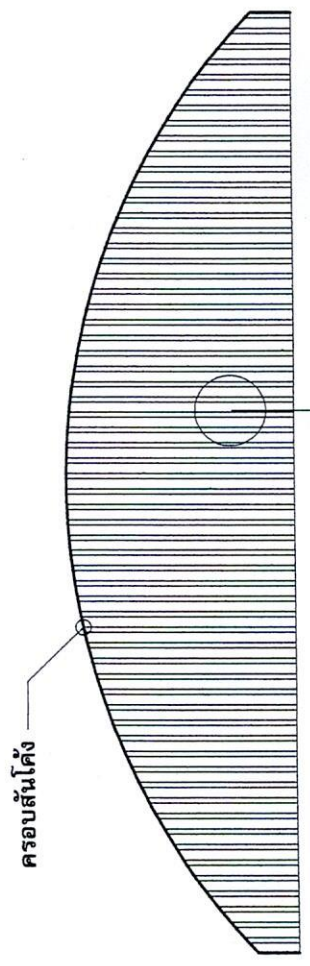
องค์การบริหารส่วนตำบลบ้านเหล่า ตำบลบ้านเหล่า อ.พิบูลย์ จ.อุตรดิตถ์ 41150	โครงการ ปรับปรุงอาคารประชาชน บ้านโคกสว่าง หมู่ที่ 7	สถานที่ก่อสร้าง บ้านโคกสว่าง หมู่ที่ 7	เขียนแบบ	(นายพงษ์ธร รัญจนทิวรรักษ์) ผู้ควบคุมช่างโยธา ตำบลบ้านเหล่า	ตรวจ (นายอภิรักษ์ อ่อนละมู) นางรุ่งโรจน์ วัชรพรหมมา ผู้ควบคุมช่างช่าง อบ.ตำบลบ้านเหล่า	เห็นชอบ (นายเชษฐา ดอนศรีภัก) ปลัดองค์การบริหารส่วนตำบลบ้านเหล่า	อนุมัติ	(นายอนุรัตน์ โทภาจิตร) นายกองค์การบริหารส่วนตำบลบ้านเหล่า	วัน เดือน ปี	แผ่นที่	แก้ไขครั้งที่	แบบเลขที่
---	---	---	----------	---	---	---	---------	--	--------------	---------	---------------	-----------



รูปตัดก-ก
Not to Scale

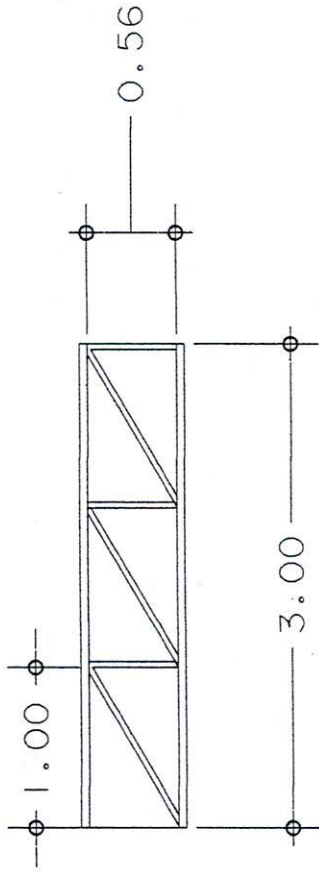


TRUSS 1
Not to Scale



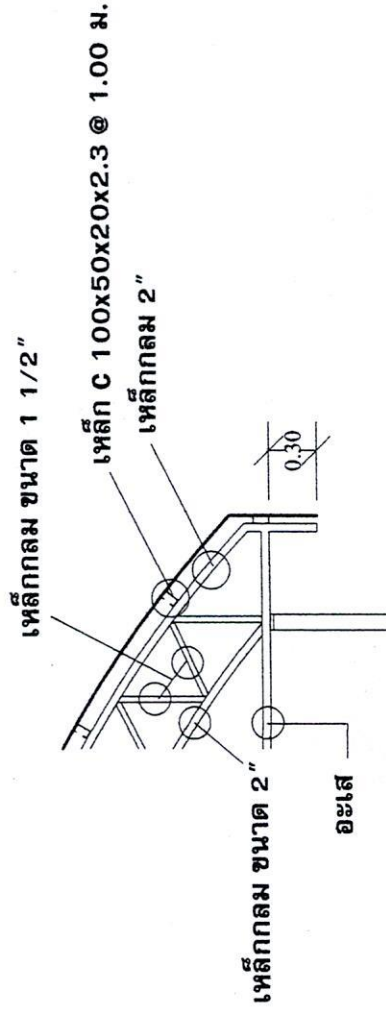
ขยายแผ่นหลังคาเมทัลชีท
Not to Scale

ปิดด้านหน้าแผ่นเมทัลชีทหนา 0.35 มม.
โครงสร้างเหล็กตั้ง □ 2" x 2" หนา 2.0 มม.



ขยายโครงเหล็ก TRUSS 2

Not To Scale



ขยายโครงเหล็ก

Not To Scale

องค์การบริหารส่วนตำบลบ้านเหล่า
ต.บ้านเหล่า อ.ศรีบุญเรือง จ.สุรินทร์ 41150

โครงการ
ปรับปรุงศาลากลางประชาคม บ้านโคกสว่าง
หมู่ที่ 7

สถานที่ก่อสร้าง
บ้านโคกสว่าง หมู่ที่ 7

เขียนแบบ

(นายพงศธร ด้ยูนแก้วธรรม์)
ผู้อำนวยการโครงการ ออค.บ้านเหล่า

ตรวจ

(นายอนันต์ ด้ยูนแก้ว)
นางชิ่งโครงการฯ
ผู้อำนวยการโครงการ ออค.บ้านเหล่า

เห็นชอบ

(นายฉันทาน จันทศรีภัก)
ปลัดองค์การบริหารส่วนตำบลบ้านเหล่า

อนุมัติ

(นายอนุวัฒน์ โสภาคีตรา)
นายกองค์การบริหารส่วนตำบลบ้านเหล่า

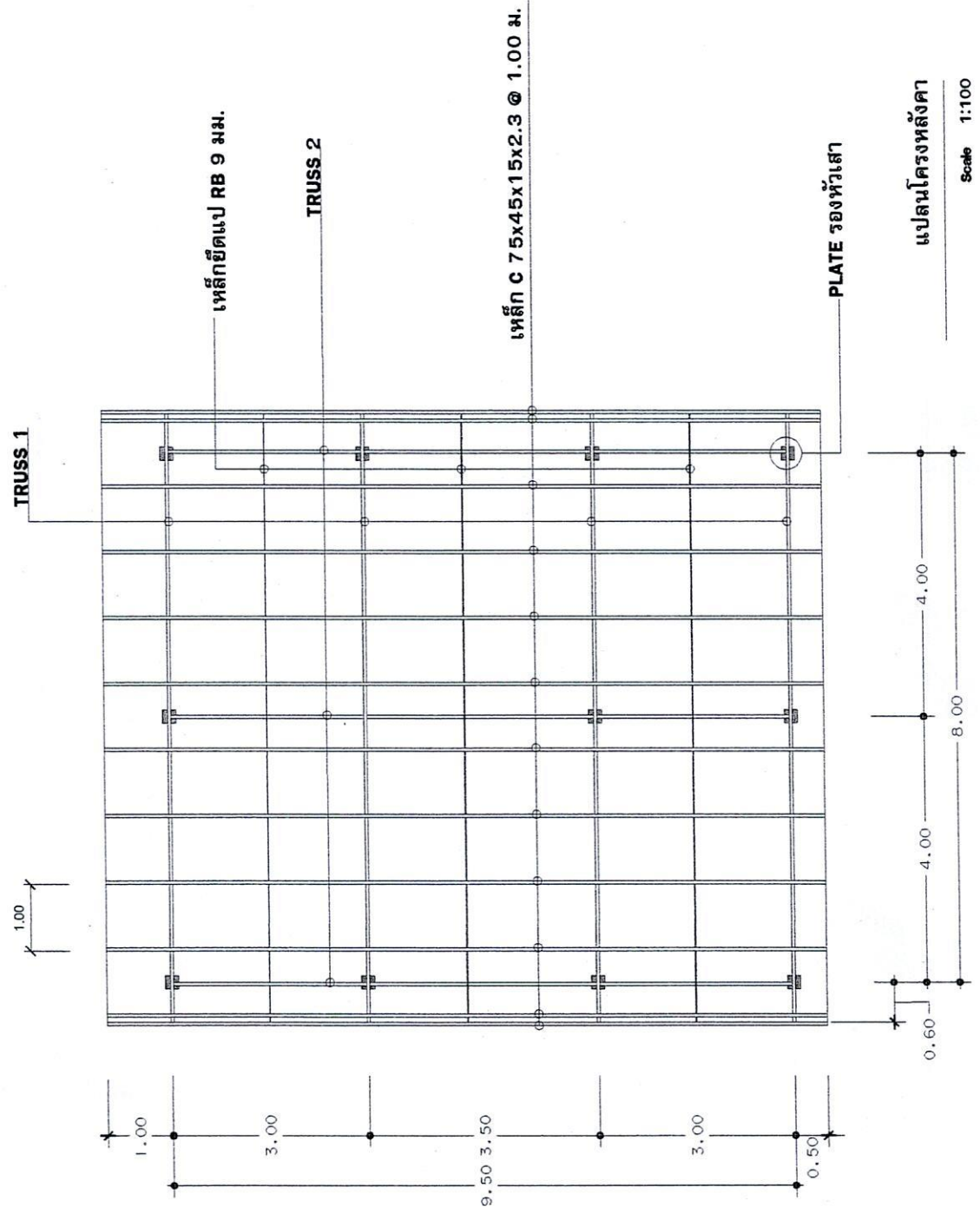
วัน เดือน ปี

แผนที่

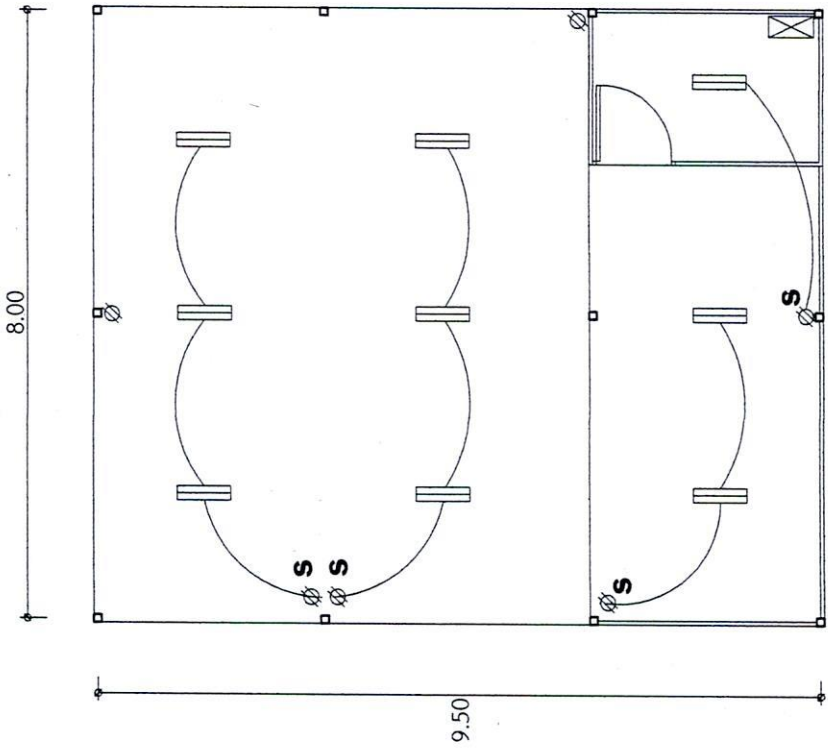
แก้ไขครั้งที่

แบบเลขที่

องค์การบริหารส่วนตำบลบ้านเหล่า อ.บ้านเหล่า จ.เชียงใหม่ 41159
โครงการ ปรับปรุงอาคารประชุม ตำบลโคกสว่าง หมู่ที่ 7
สถานที่ก่อสร้าง ตำบลโคกสว่าง หมู่ที่ 7
เขียนแบบ
(นายพงศธร สัมพันธ์ธรรม) ผู้ช่วยช่างเขียนแบบ อ.บ้านเหล่า
ตรวจ (นายอลิกันต์ อธิระชูด) ช่างเขียนแบบอาคาร ผู้ควบคุมการก่อสร้าง อ.บ้านเหล่า
เห็นชอบ (นายฉันทานันต์ จันทะศรี) ปลัดองค์การบริหารส่วนตำบลบ้านเหล่า
อนุมัติ (นายอนุวัฒน์ โสภจิต) นายกองค์การบริหารส่วนตำบลบ้านเหล่า
วัน เดือน ปี ๒๕๖๓
แก้ไขครั้งที่ ๑
๑



แปลนโครงหลังคา
Scale 1:100



-  สวิตซ์ทางเดียว
-  โคมไฟฟ้าหลอด LED ขนาด 2x18 w
-  เต้ารับคู่
-  กล่องควบคุมระบบไฟฟ้า

แปลนระบบไฟฟ้าส่องสว่าง
Scale 1:100

องค์การบริหารส่วนตำบลบ้านเหล่า ฉบับที่ ๓ อนุญ. ๑๒๓๔๕ ๔15๖	โครงการ ปรับปรุงสภาพประภคณ บ้านโคกสว่าง หมู่ที่ 7	สถานที่ก่อสร้าง บ้านโคกสว่าง หมู่ที่ 7	เขียนแบบ	(นายพงศกร อัญจนวิวัฒน์) ผู้ควบคุมช่างโยธา อบต.บ้านเหล่า	ตรวจ	(นายณัฏฐ์ อ่อนละมุน) นางชง โสภณวิภากรวาทชน ผู้อำนวยการช่าง อบต.บ้านเหล่า	เห็นชอบ	(นายณัฏฐณ อัญจนวิวัฒน์) ปลัดองค์การบริหารส่วนตำบลบ้านเหล่า	อนุมัติ	(นายอนุวัฒน์ โสภณวิภากร) นายกองค์การบริหารส่วนตำบลบ้านเหล่า	วัน เดือน ปี	แผ่นที่	แก้ไขครั้งที่	แบบเลขที่
--	---	---	----------	--	------	--	---------	---	---------	--	--------------	---------	---------------	-----------